



Bloccacavi e accessori > Bloccacavi ad innesto, serie HEYCO > dritti > RDD > RDD 501

BLOCCACAVI IN PLASTICA AD INNESTO DRITTI CON PREASSEMBLAGGIO SUL CAVO - SERIE "HEYCO"

ARTICOLO: RDD 501

Codice EZ: N.D. Codice Heyco: 1868.

Materiale: poliammide 6/6.

Colore: nero.

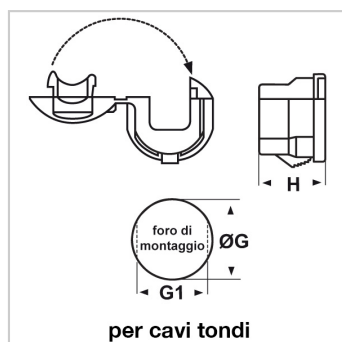
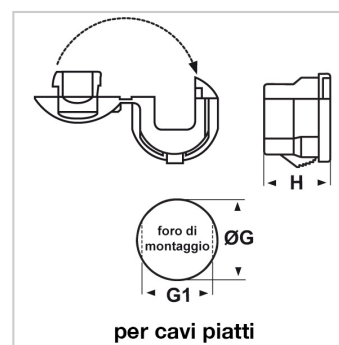
Temperatura d'uso: -18°C / +105°C

Infiammabilità: antifiamma e autoestinguente UL94-V2.

Normative e Certificazioni: UR, CSA.

Caratteristiche: questi bloccacavi presentano una buona resistenza ai prodotti chimici e buone proprietà elettriche. Offrono una valida protezione elettrica e meccanica ai cavi, assorbendo le forze di trazione, spinta e torsione che possono essere esercitate sui cavi stessi. Si distinguono per il vantaggio di poterli preassemblare sul cavo (si chiudono a clip sul cavo) per poi installarli nella struttura anche in un secondo momento o in un luogo remoto, risparmiando così sui costi di installazione. Si ancorano perfettamente e si presentano esteticamente bene dato che, una volta installati nella struttura, rimane visibile all'esterno soltanto la testa del bloccacavo dallo spessore molto ridotto. Possono essere installati in fori di montaggio tondi ($\varnothing G$), ma se si effettua un foro avente la sagoma da noi indicata nel disegno (G1) il bloccacavo non potrà ruotare. Per tappare i fori con questa sagoma sono disponibili i tappi "DOUBLE" tipo DD. I bloccacavi vengono prodotti nelle due configurazioni: per cavi piatti e per cavi tondi. Grazie ai dentini di fissaggio, questi bloccacavi si fissano a scatto e si adattano allo spessore del telaio fino ad un massimo indicato in tabella. Per l'operazione di preassemblaggio sul cavo è consigliabile l'utilizzo dei nostri utensili PINZA RDD o PRESSA RDD; il montaggio nella struttura, invece, avviene a mano senza l'ausilio di ulteriori utensili.

Su richiesta: per quantità, sono disponibili altre misure e possono essere forniti in color bianco o in altri colori su campione.



Il disegno tecnico è indicativo e le proporzioni potrebbero non corrispondere alle dimensioni in tabella o reali.



ARTICOLO	specifica	per cavi mm	ØG mm	G1 mm	H mm	spessore telaio mm	confezione pz.
RDD 501	per cavi tondi	13,5 - 15,2	28,2	25,4	23,4	1,6 - 4,8	300