



Bloccacavi e accessori > Bloccacavi ad innesto, serie HEYCO > con passacordone > RDD > RDD 100-7

BLOCCACAVI IN PLASTICA AD INNESTO CON PASSACORDONE E CON PREASSEMBLAGGIO SUL CAVO - SERIE "HEYCO"

ARTICOLO: RDD 100-7

Codice EZ: N.D. Codice Heyco: 1771.

Materiale: poliammide 6/6.

Colore: nero.

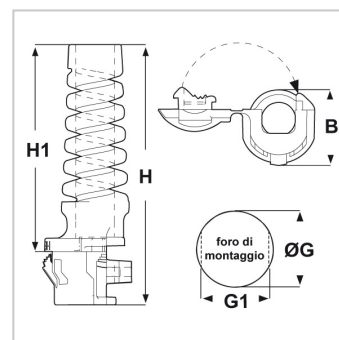
Temperatura d'uso: -18°C / +105°C

Infiammabilità: antifiamma e autoestinguente UL94-V2.

Normative e Certificazioni: UR, CSA.

Caratteristiche: questi bloccacavi presentano una buona resistenza ai prodotti chimici e buone proprietà elettriche. Offrono una valida protezione elettrica e meccanica ai cavi, assorbendo le forze di trazione, spinta e torsione che possono essere esercitate sui cavi stessi. La spirale integrata consente al cavo di flettersi, evitandogli curve troppo acute. Si distinguono per il vantaggio di poterli preassemblare sul cavo (si chiudono a clip sul cavo) per poi installarli nella struttura anche in un secondo momento o in un luogo remoto, risparmiando così sui costi di installazione. Possono essere installati in fori di montaggio tondi ($\varnothing G$), ma se si effettua un foro avente la sagoma da noi indicata nel disegno (G1) il bloccacavo non potrà ruotare. Per tappare i fori con questa sagoma sono disponibili i tappi "DOUBLE" tipo DD. I bloccacavi vengono prodotti nelle due configurazioni: per cavi piatti e per cavi tondi. Grazie ai dentini di fissaggio, questi bloccacavi si fissano a scatto e si adattano allo spessore del telaio fino ad un massimo indicato in tabella. Per l'operazione di preassemblaggio sul cavo è consigliabile l'utilizzo dei nostri utensili PINZA RDD o PRESSA RDD; il montaggio nella struttura, invece, avviene a mano senza l'ausilio di ulteriori utensili.

Su richiesta: per quantità, possono essere forniti in color bianco o in altri colori su campione.



Il disegno tecnico è indicativo e le proporzioni potrebbero non corrispondere alle dimensioni in tabella o reali.

ARTICOLO	specificata	per cavi mm	B mm	$\varnothing G$ mm	G1 mm	H mm	H1 mm	spessore telaio mm	confezione pz.
RDD 100-7	per cavi piatti	2,9x8 / 4,1x7,6	18	15,9	14	54,7	43,5	0,8 - 2,5	500