



Pressacavi e accessori > Pressacavi industriali > ottone nichelato > multifilari > PROGRESS MULTI MT > PRG MS MULTI M

PRESSACAVI IN METALLO "PROGRESS" MULTIFILARI - SERIE "AGRO" (FILETTO METRICO)



Materiale: pressacavo in ottone nichelato, guarnizione in TPE, O-Ring in NBR.

Guarnizione: -MFP (a "fungo" multifilare con fori aperti).

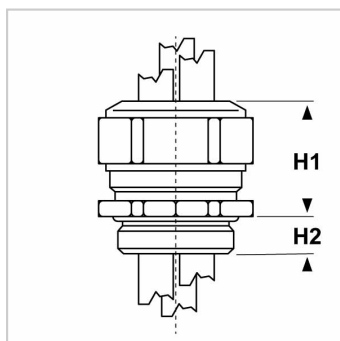
Temperatura d'uso: -40°C / +100°C

Protezione IP: IP 68

Normative e Certificazioni: CE, SEV, VDE, DNV GL, EAC.

Caratteristiche: pressacavi multifilari serie Agro, tipo "Progress", di grande qualità e dotati delle più importanti certificazioni internazionali. L'eccellente tecnologia di compressione della guarnizione garantisce un'efficace tenuta stagna ed una massima tenuta allo strappo, anche in presenza di vibrazioni. Per impedire la torsione, la guarnizione è dotata di nervature antirotazione che si incastrano nelle scanalature interne del pressacavo. Questi pressacavi sono disponibili con guarnizione interna corta ad un elemento. Resistenza alla trazione: Tipo A secondo EN 62444.

Su richiesta: possono essere forniti con filetti in altre lunghezze e possono essere realizzate guarnizioni personalizzate. Inoltre, i pressacavi sono fornibili in una speciale versione con guarnizione in TPE modificato e certificata secondo la normativa ferroviaria EN 45545.



Il disegno è indicativo e le proporzioni potrebbero non corrispondere alle dimensioni in tabella o reali.

ARTICOLO	filetto passo	filetto valore	n. fori	Ø est. cavo min - max mm	chiave mm	H1 mm	H2 mm	confezione pz.
1310.17.2.030	Metrico	16x1,5	2	2 - 3	18	22	5	50
1310.17.2.040	Metrico	16x1,5	2	2,5 - 4	18	22	5	50
1310.17.2.050	Metrico	16x1,5	2	3,5 - 5	18	22	5	50
1310.20.2.050	Metrico	20x1,5	2	3,5 - 5	24	23	6	50
1310.20.2.060	Metrico	20x1,5	2	4,5 - 6	24	23	6	50
1310.20.2.075	Metrico	20x1,5	2	5,5 - 7,5	24	23	6	50
1310.20.3.050	Metrico	20x1,5	3	3,5 - 5	24	23	6	50
1310.20.3.060	Metrico	20x1,5	3	4,5 - 6	24	23	6	50
1310.20.3.065	Metrico	20x1,5	3	5,2 - 6,5	24	23	6	50
1310.20.4.050	Metrico	20x1,5	4	3,5 - 5	24	23	6	50
1310.20.4.060	Metrico	20x1,5	4	4,5 - 6	24	23	6	50
1310.25.2.070	Metrico	25x1,5	2	5 - 7	30	28	7	25
1310.25.2.090	Metrico	25x1,5	2	6,7 - 9	30	28	7	25
1310.25.2.100	Metrico	25x1,5	2	7,7 - 10	30	28	7	25



ARTICOLO	filetto passo	filetto valore	n. fori	Ø est. cavo min - max mm	chiave mm	H1 mm	H2 mm	confezione pz.
1310.25.3.070	Metrico	25x1,5	3	5,5 - 7	30	28	7	25
1310.25.3.090	Metrico	25x1,5	3	6,8 - 9	30	28	7	25
1310.25.4.070	Metrico	25x1,5	4	5,5 - 7	30	28	7	25
1310.25.6.060	Metrico	25x1,5	6	4,8 - 6	30	28	7	25
1310.32.2.115	Metrico	32x1,5	2	9 - 11,5	36	28	8	25
1310.32.3.090	Metrico	32x1,5	3	7 - 9	36	28	8	25
1310.32.3.105	Metrico	32x1,5	3	8,5 - 10,5	36	28	8	25
1310.32.4.090	Metrico	32x1,5	4	7 - 9	36	28	8	25
1310.32.6.070	Metrico	32x1,5	6	5,8 - 7	36	28	8	25
1311.17.2.030	Metrico	16x1,5	2	2 - 3	18	22	10	50
1311.17.2.040	Metrico	16x1,5	2	2,5 - 4	18	22	10	50
1311.17.2.050	Metrico	16x1,5	2	3,5 - 5	18	22	10	50
1311.20.2.050	Metrico	20x1,5	2	3,5 - 5	24	23	10	50
1311.20.2.060	Metrico	20x1,5	2	4,5 - 6	24	23	10	50
1311.20.2.075	Metrico	20x1,5	2	5,5 - 7,5	24	23	10	50
1311.20.3.050	Metrico	20x1,5	3	3,5 - 5	24	23	10	50
1311.20.3.060	Metrico	20x1,5	3	4,5 - 6	24	23	10	50
1311.20.3.065	Metrico	20x1,5	3	5,2 - 6,5	24	23	10	50
1311.20.4.050	Metrico	20x1,5	4	3,5 - 5	24	23	10	50
1311.20.4.060	Metrico	20x1,5	4	4,5 - 6	24	23	10	50
1311.25.2.070	Metrico	25x1,5	2	5 - 7	30	28	11	25
1311.25.2.090	Metrico	25x1,5	2	6,7 - 9	30	28	11	25
1311.25.2.100	Metrico	25x1,5	2	7,7 - 10	30	28	11	25
1311.25.3.070	Metrico	25x1,5	3	5,5 - 7	30	28	11	25
1311.25.3.090	Metrico	25x1,5	3	6,8 - 9	30	28	11	25
1311.25.4.070	Metrico	25x1,5	4	5,5 - 7	30	28	11	25
1311.25.6.060	Metrico	25x1,5	6	4,8 - 6	30	28	11	25
1311.32.2.115	Metrico	32x1,5	2	9 - 11,5	36	28	13	25
1311.32.3.090	Metrico	32x1,5	3	7 - 9	36	28	13	25
1311.32.3.105	Metrico	32x1,5	3	8,5 - 10,5	36	28	13	25
1311.32.4.090	Metrico	32x1,5	4	7 - 9	36	28	13	25
1311.32.6.070	Metrico	32x1,5	6	5,8 - 7	36	28	13	25