



Pressacavi e accessori > Pressacavi industriali > ottone nichelato > con serraggio a compressione > PROGRESS METAL > PRG MS NPT

PRESSACAVI IN METALLO "PROGRESS" - SERIE "AGRO" (FILETTO NPT)



Materiale: pressacavo in ottone nichelato, guarnizione in TPE.

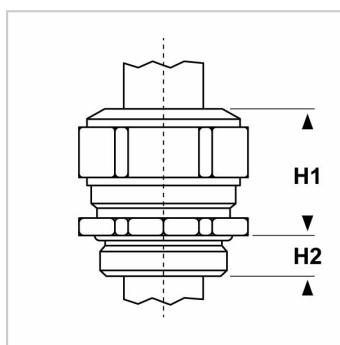
Guarnizione: -FCP (a "fungo" corta), -FC2P (a "fungo" corta e a due elementi).

Temperatura d'uso: -40°C / +100°C

Protezione IP: IP 68 (fino a 10 bar) / IP 69

Normative e Certificazioni: c-UL-us, c-UR-us, EAC.

Caratteristiche: pressacavi a cupola serie Agro, tipo "Progress", di grande qualità e dotati delle più importanti certificazioni internazionali. L'eccellente tecnologia di compressione della guarnizione garantisce un'efficace tenuta stagna ed una massima tenuta allo strappo, anche in presenza di vibrazioni. Per impedire la torsione, la guarnizione è dotata di nervature antirotazione che si incastrano nelle scanalature interne del pressacavo. Questi pressacavi sono disponibili con guarnizione interna corta, ad uno o due elementi. Per ottenere una protezione IP 68 anche sul bordo macchina è necessario dotarli di anello O-Ring a sezione piana.



Il disegno è indicativo e le proporzioni potrebbero non corrispondere alle dimensioni in tabella o reali.

ARTICOLO	guarnizione	filetto passo	filetto valore	Ø est. cavo min - max mm	chiave mm	H1 mm	H2 mm	confezione pz.
1000.1/2NPT	-FC2P	NPT	1/2"	8 - 15	24	23	15	50
1000.1/2NPT.0 80	-FCP	NPT	1/2"	6 - 8	24	21	15	50
1000.1/2NPT.1 10	-FCP	NPT	1/2"	8 - 11	24	21	15	50
1000.1/2NPT.1 50	-FCP	NPT	1/2"	11 - 15	24	23	15	50
1000.1/4NPT.0 50	-FCP	NPT	1/4"	3,5 - 5	15	17	12	50
1000.1/4NPT.0 65	-FCP	NPT	1/4"	5 - 6,5	15	17	12	50
1000.1/4NPT.0 80	-FCP	NPT	1/4"	6,5 - 8	15	17	12	50
1000.1/8NPT.0 40	-FCP	NPT	1/8"	3 - 4	13	15	8	50
1000.1/8NPT.0 60	-FCP	NPT	1/8"	4 - 6	13	15	8	50
1000.11/2NPT	-FC2P	NPT	1" 1/2	33 - 41	55	34	22	10



ARTICOLO	guarnizione	filetto passo	filetto valore	Ø est. cavo min - max mm	chiave mm	H1 mm	H2 mm	confezione pz.
1000.11/2NPT. 330	-FCP	NPT	1" 1/2	29 - 33	55	34	22	10
1000.11/2NPT. 370	-FCP	NPT	1" 1/2	33 - 37	55	34	22	10
1000.11/2NPT. 410	-FCP	NPT	1" 1/2	37 - 41	55	34	22	10
1000.11/4NPT	-FC2P	NPT	1" 1/4	24 - 33	46	31	20	10
1000.11/4NPT. 240	-FCP	NPT	1" 1/4	20 - 24	46	31	20	10
1000.11/4NPT. 285	-FCP	NPT	1" 1/4	24 - 28,5	46	31	20	10
1000.11/4NPT. 330	-FCP	NPT	1" 1/4	28,5 - 33	46	31	20	10
1000.1NPT	-FC2P	NPT	1"	17 - 25,5	36	28	20	25
1000.1NPT.17 0	-FCP	NPT	1"	14 - 17	36	28	20	25
1000.1NPT.21 0	-FCP	NPT	1"	17 - 21	36	28	20	25
1000.1NPT.25 5	-FCP	NPT	1"	21 - 25,5	36	28	20	25
1000.2NPT	-FC2P	NPT	2"	40 - 52	70	37	22	5
1000.2NPT.40 0	-FCP	NPT	2"	35 - 40	70	37	22	5
1000.2NPT.46 0	-FCP	NPT	2"	40 - 46	70	37	22	5
1000.2NPT.52 0	-FCP	NPT	2"	46 - 52	70	37	22	5
1000.3/4NPT	-FC2P	NPT	3/4"	12,5 - 20,5	30	28	15	25
1000.3/4NPT.1 25	-FCP	NPT	3/4"	9,5 - 12,5	30	28	15	25
1000.3/4NPT.1 60	-FCP	NPT	3/4"	12,5 - 16	30	28	15	25
1000.3/4NPT.2 05	-FCP	NPT	3/4"	16 - 20,5	30	28	15	25
1000.3/8NPT	-FC2P	NPT	3/8"	6 - 10,5	18	22	12	50
1000.3/8NPT.0 45	-FCP	NPT	3/8"	3,5 - 4,5	18	20	12	50
1000.3/8NPT.0 60	-FCP	NPT	3/8"	4,5 - 6	18	20	12	50
1000.3/8NPT.0 80	-FCP	NPT	3/8"	6 - 8	18	20	12	50
1000.3/8NPT.1 05	-FCP	NPT	3/8"	8 - 10,5	18	22	12	50