



Pressacavi e accessori > Pressacavi industriali > EMC > con serraggio a compressione > EMC PROGRESS MS > EMC P-MS HT PG

PRESSACAVI EMC "PROGRESS MS" CON CONTATTO A 360° PER ALTE TEMPERATURE - SERIE "AGRO" (FILETTO PG)



Materiale: pressacavo in ottone nichelato, boccola in ottone nichelato, guarnizione e O-Ring in FPM.

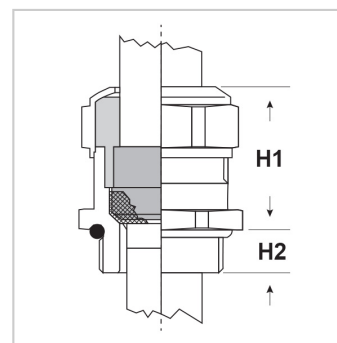
Guarnizione: -FCP (a "fungo" corta)

Temperatura d'uso: -40°C / +200°C

Protezione IP: IP 68 (fino a 10 bar) / IP 69

Normative e Certificazioni: EAC.

Caratteristiche: pressacavi EMC (con i requisiti necessari per la Compatibilità Elettromagnetica) serie Agro, tipo "Progress", dotati di boccola di contatto estremamente efficace e collaudata. L'ampia superficie di contatto a 360° ottenuta dalla pressione della boccola garantisce una bassa resistenza di contatto. La speciale geometria del bordo della boccola impedisce il taglio della calza metallica. L'incastro tra la guarnizione e la boccola assicura una pressione costante della calza metallica contro la parete interna del pressacavo. Questi pressacavi si distinguono per la guarnizione e l'O-Ring (entrambi in colore verde) resistenti alle alte temperature. La guarnizione interna è corta ad un elemento ed è dotata di nervature antirotazione che si incastrano nelle scanalature interne del pressacavo.



Il disegno è indicativo e le proporzioni potrebbero non corrispondere alle dimensioni in tabella o reali.

ARTICOLO	filetto passo	filetto valore	Ø est. cavo min - max mm	chiave mm	H1 mm	H2 mm	confezione pz.
1080.09.91.080	PG	9	6 - 8	18	23	6	50
1080.09.91.100	PG	9	8 - 10	18	25	6	50
1080.11.91.085	PG	11	5,5 - 8,5	21	23	6	50
1080.11.91.120	PG	11	8,5 - 12	21	23	6	50
1080.13.91.110	PG	13,5	8 - 11	24	25	6	50
1080.13.91.140	PG	13,5	11 - 14	24	27	6	50
1080.16.91.110	PG	16	8 - 11	24	24	6	50
1080.16.91.140	PG	16	11 - 14	24	27	6	50
1080.21.91.160	PG	21	13 - 16	30	30	7.5	25
1080.21.91.190	PG	21	16 - 19	30	33	7.5	25
1080.29.91.230	PG	29	19 - 23	38	33	8	25
1080.29.91.255	PG	29	23 - 25,5	38	32	8	25
1180.09.91.080	PG	9	6 - 8	18	23	10	50



ARTICOLO	filetto passo	filetto valore	Ø est. cavo min - max mm	chiave mm	H1 mm	H2 mm	confezione pz.
1180.09.91.100	PG	9	8 - 10	18	25	10	50
1180.11.91.085	PG	11	5,5 - 8,5	21	23	10	50
1180.11.91.120	PG	11	8,5 - 12	21	23	10	50
1180.13.91.110	PG	13,5	8 - 11	24	25	10	50
1180.13.91.140	PG	13,5	8,5 - 12	24	27	10	50
1180.16.91.110	PG	16	8 - 11	24	24	10	50
1180.16.91.140	PG	16	11 - 14	24	27	10	50
1180.21.91.160	PG	21	13 - 16	30	30	12	25
1180.21.91.190	PG	21	16 - 19	30	33	12	25
1180.29.91.230	PG	29	19 - 23	38	33	12	25
1180.29.91.255	PG	29	23 - 25,5	38	32	12	25