



Legatura > basette per fascette > adesive > ANP

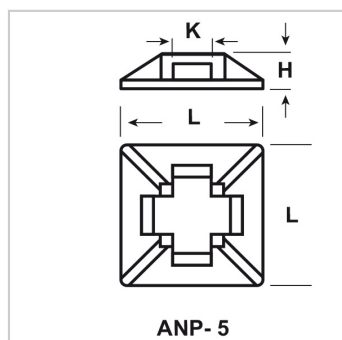
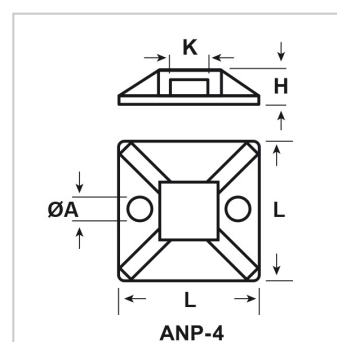
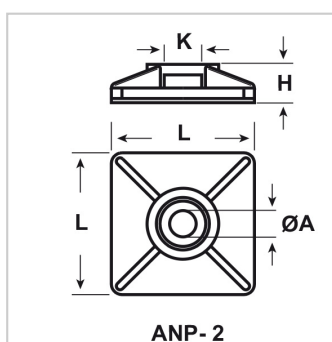
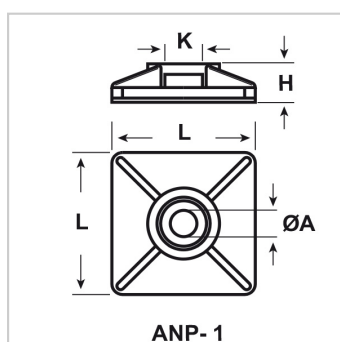
BASETTE ADESIVE PER FASCETTE

Materiale: ABS (ANP-1 e -2), poliammide 66 (ANP-4), poliammide (ANP-5).

Colore: nero, naturale.

Temperatura d'uso: -10°C / +60°C (ANP-1 e -2), max +120°C (ANP-4), -40°C / +85°C (ANP-5)

Infiammabilità: antifiama UL94-HB (ANP-1 e -2), antifiama e autoestingente UL94-V2 (ANP-4).

Caratteristiche: le basette adesive vengono utilizzate per il fissaggio dei cavi tramite fascette. Sono bidirezionali, ovvero con la possibilità di inserire le fascette sia orizzontalmente che verticalmente. Per una maggior tenuta antistrappo, è possibile fissarle ulteriormente tramite viti (possibilmente con testa svasata). La basetta ANP-5 è l'unica a non essere dotata di alcun foro per vite, mentre la basetta ANP-4 ha 2 fori laterali (vedi illustrazioni). Per ottenere una tenuta ottimale si consiglia di attaccare le basette su superfici pulite e sgrassate.


Il disegno è indicativo e le proporzioni potrebbero non corrispondere alle dimensioni in tabella o reali.

ARTICOLO	colore	L mm	H mm	ØA mm	K mm	confezione pz.
ANP-1 NERO	nero	19	5	4,1	4	100
ANP-1 NEUTRO	naturale	19	5	4,1	4	100
ANP-2 NERO	nero	27	6,5	4,8	6	100
ANP-2 NEUTRO	naturale	27	6,5	4,8	6	100
ANP-4 NERO	nero	19,4	4	3,2	4,7	1000
ANP-4 NEUTRO	naturale	19,4	4	3,2	4,7	1000
ANP-5 NERO	nero	12,7	3,2	-	3,2	100
ANP-5 NEUTRO	naturale	12,7	3,2	-	3,2	100

N.B.: K è la larghezza della fessura per il passaggio della fascetta.