



Distanziatori > per circuiti stampati > maschio-maschio > uncino-dente tensionale > DUD

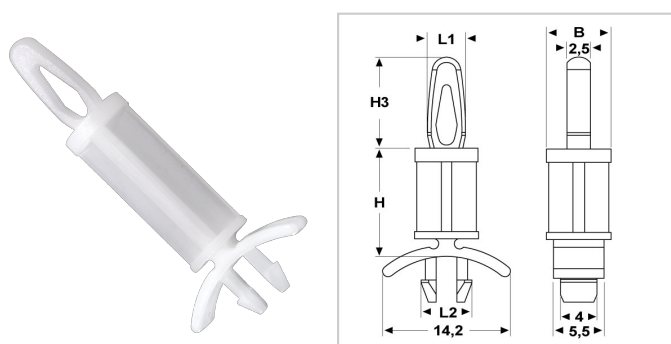
DISTANZIATORI IN PLASTICA PER PCB "MASCHIO-MASCHIO" CON UNCINO E DENTE TENSIONALE


Materiale: poliammide 66 antifiamma UL94-V2 e UL94-V0.

Colore: naturale (PA 66-V2), bianco (PA 66-V0).

Temperatura d'uso: -20°C / +85°C (PA 66-V2), -40°C / +105°C (PA 66-V0)

Infiammabilità: antifiamma e autoestinguente UL94-V2 (PA 66-V2), antifiamma e autoestinguente UL94-V0 (PA 66-V0).

Caratteristiche: questi distanziatori sono caratterizzati dall'uncino e dal dente tensionale. Entrambi i fori di montaggio hanno una tolleranza di +/-0,08 mm e l'altezza H ha una tolleranza di +/-0,4 mm.


Il disegno è indicativo e le proporzioni potrebbero non corrispondere alle dimensioni in tabella o reali.

ARTICOL O	colore	materiale	ø foro di montaggi o superior e mm	spessore telaio superior e mm	ø foro di montaggi o inferiore mm	spessore telaio inferiore mm	B mm	H mm	H3 mm	L1 mm	L2 mm	confezio ne pz.
DUD 47-4 071.1.98- 1,57 11,1 BIANCHI	bianco	PA 66-V0	4	1,57	4,75	0,79 - 1,98	7,1	11,1	10,2	4,35	5,6	1000
DUD 47-4 071.1.98- 1,57 11,1 NATURA LI	naturale	PA 66-V2	4	1,57	4,75	0,79 - 1,98	7,1	11,1	10,2	4,35	5,6	1000
DUD 47-4 071.1.98- 1,57 12,7 BIANCHI	bianco	PA 66-V0	4	1,57	4,75	0,79 - 1,98	7,1	12,7	10,2	4,35	5,6	1000
DUD 47-4 071.1.98- 1,57 12,7 NATURA LI	naturale	PA 66-V2	4	1,57	4,75	0,79 - 1,98	7,1	12,7	10,2	4,35	5,6	1000
DUD 47-4 071.1.98- 1,57 15,9 BIANCHI	bianco	PA 66-V0	4	1,57	4,75	0,79 - 1,98	7,1	15,9	10,2	4,35	5,6	1000
DUD 47-4 071.1.98- 1,57 15,9 NATURA LI	naturale	PA 66-V2	4	1,57	4,75	0,79 - 1,98	7,1	15,9	10,2	4,35	5,6	1000



ARTICOL O	colore	materiale	ø foro di montaggi o superior e mm	spessore telaio superior e mm	ø foro di montaggi o inferiore mm	spessore telaio inferiore mm	B mm	H mm	H3 mm	L1 mm	L2 mm	confezio ne pz.
DUD 47-4 071.1.98- 1,57 19,1 BIANCHI	bianco	PA 66-V0	4	1,57	4,75	0,79 - 1,98	7,1	19,1	10,2	4,35	5,6	1000
DUD 47-4 071.1.98- 1,57 19,1 NATURA LI	naturale	PA 66-V2	4	1,57	4,75	0,79 - 1,98	7,1	19,1	10,2	4,35	5,6	1000
DUD 47-4 071.1.98- 1,57 22,2 BIANCHI	bianco	PA 66-V0	4	1,57	4,75	0,79 - 1,98	7,1	22,2	10,2	4,35	5,6	1000
DUD 47-4 071.1.98- 1,57 22,2 NATURA LI	naturale	PA 66-V2	4	1,57	4,75	0,79 - 1,98	7,1	22,2	10,2	4,35	5,6	1000
DUD 47-4 071.1.98- 1,57 25,4 BIANCHI	bianco	PA 66-V0	4	1,57	4,75	0,79 - 1,98	7,1	25,4	10,2	4,35	5,6	1000
DUD 47-4 071.1.98- 1,57 25,4 NATURA LI	naturale	PA 66-V2	4	1,57	4,75	0,79 - 1,98	7,1	25,4	10,2	4,35	5,6	1000
DUD 47-4 071.1.98- 1,57 28,6 BIANCHI	bianco	PA 66-V0	4	1,57	4,75	0,79 - 1,98	7,1	28,6	10,2	4,35	5,6	1000
DUD 47-4 071.1.98- 1,57 28,6 NATURA LI	naturale	PA 66-V2	4	1,57	4,75	0,79 - 1,98	7,1	28,6	10,2	4,35	5,6	1000
DUD 47-4 071.1.98- 1,57 31,7 BIANCHI	bianco	PA 66-V0	4	1,57	4,75	0,79 - 1,98	7,1	31,7	10,2	4,35	5,6	1000
DUD 47-4 071.1.98- 1,57 31,7 NATURA LI	naturale	PA 66-V2	4	1,57	4,75	0,79 - 1,98	7,1	31,7	10,2	4,35	5,6	1000
DUD 47-4 071.1.98- 1,57 34,9 BIANCHI	bianco	PA 66-V0	4	1,57	4,75	0,79 - 1,98	7,1	34,9	10,2	4,35	5,6	1000
DUD 47-4 071.1.98- 1,57 34,9 NATURA LI	naturale	PA 66-V2	4	1,57	4,75	0,79 - 1,98	7,1	34,9	10,2	4,35	5,6	1000
DUD 47-4 071.1.98- 1,57 4,8 BIANCHI	bianco	PA 66-V0	4	1,57	4,75	0,79 - 1,98	7,1	4,8	10,2	4,35	5,6	1000



ARTICOL O	colore	materiale	ø foro di montaggi o superior e mm	spessore telaio superior e mm	ø foro di montaggi o inferiore mm	spessore telaio inferiore mm	B mm	H mm	H3 mm	L1 mm	L2 mm	confezio ne pz.
DUD 47-4 071.1.98- 1,57 4,8 NATURA LI	naturale	PA 66-V2	4	1,57	4,75	0,79 - 1,98	7,1	4,8	10,2	4,35	5,6	1000
DUD 47-4 071.1.98- 1,57 6,4 BIANCHI	bianco	PA 66-V0	4	1,57	4,75	0,79 - 1,98	7,1	6,4	10,2	4,35	5,6	1000
DUD 47-4 071.1.98- 1,57 6,4 NATURA LI	naturale	PA 66-V2	4	1,57	4,75	0,79 - 1,98	7,1	6,4	10,2	4,35	5,6	1000
DUD 47-4 071.1.98- 1,57 7,9 BIANCHI	bianco	PA 66-V0	4	1,57	4,75	0,79 - 1,98	7,1	7,9	10,2	4,35	5,6	1000
DUD 47-4 071.1.98- 1,57 7,9 NATURA LI	naturale	PA 66-V2	4	1,57	4,75	0,79 - 1,98	7,1	7,9	10,2	4,35	5,6	1000
DUD 47-4 071.1.98- 1,57 9,5 BIANCHI	bianco	PA 66-V0	4	1,57	4,75	0,79 - 1,98	7,1	9,5	10,2	4,35	5,6	1000
DUD 47-4 071.1.98- 1,57 9,5 NATURA LI	naturale	PA 66-V2	4	1,57	4,75	0,79 - 1,98	7,1	9,5	10,2	4,35	5,6	1000