



Distanziatori > per circuiti stampati > maschio-maschio > gancio-gancio, con un arco > 3000

DISTANZIATORI IN PLASTICA PER PCB "MASCHIO-MASCHIO" CON DUE GANCI, UN ARCO E CORPO ASSOTTIGLIATO



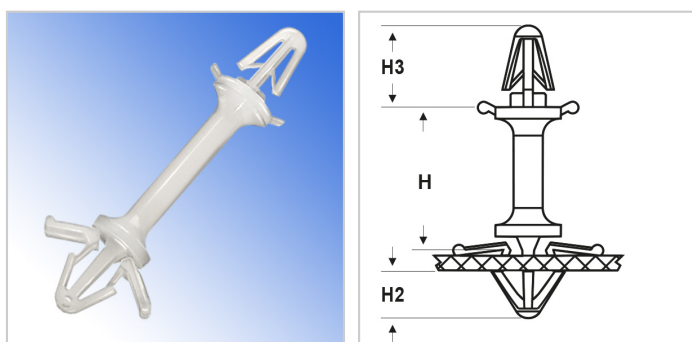
Materiale: poliammide 66.

Colore: naturale.

Temperatura d'uso: -40°C / +85°C

Infiammabilità: antifiama e autoestinguento UL94-V2.

Caratteristiche: questi distanziatori presentano due ganci di bloccaggio, un arco ed un corpo assottigliato.



Il disegno è indicativo e le proporzioni potrebbero non corrispondere alle dimensioni in tabella o reali.

ARTICOLO	∅ foro di montaggio superiore mm	spessore telaio superiore max mm	∅ foro di montaggio inferiore mm	spessore telaio inferiore max mm	H mm	H2 mm	H3 mm	confezione pz.
3670	4	1,6	4,7	1,8	4,8	5,3	8,9	500
3671	4	1,6	4,7	1,8	6,4	5,3	8,9	500
3672	4	1,6	4,7	1,8	9,5	5,3	8,9	500
3673	4	1,6	4,7	1,8	11,1	5,3	8,9	500
3674	4	1,6	4,7	1,8	12,7	5,3	8,9	500
3675	4	1,6	4,7	1,8	15,9	5,3	8,9	500
3676	4	1,6	4,7	1,8	19	5,3	8,9	500