



Distanziatori > per circuiti stampati > a bottone > gancio > DR-BOC

DISTANZIATORI IN PLASTICA PER PCB A BOTTONE CON GANCIO



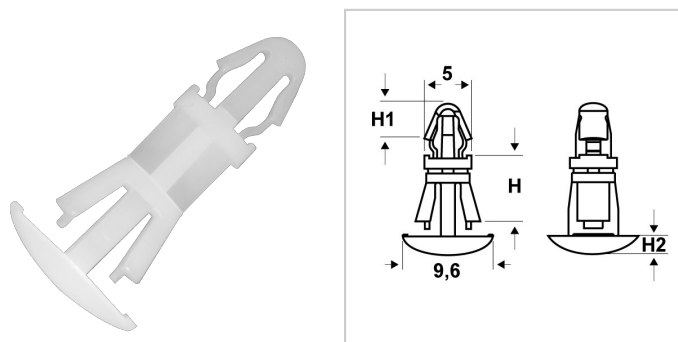
Materiale: poliammide 66.

Colore: naturale.

Temperatura d'uso: max +85°C

Caratteristiche: questi distanziatori vengono montati a pressione dal di sotto del telaio, facendoli passare da entrambi i fori delle pareti. Sono caratterizzati dalla testa convessa e si distinguono per il gancio di bloccaggio con dimensioni ridotte.

Su richiesta: possono essere realizzati in poliammide antifiama e autoestinguente UL94-V0 resistente fino a +105°C.



Il disegno è indicativo e le proporzioni potrebbero non corrispondere alle dimensioni in tabella o reali.

ARTICOLO	H mm	H1 mm	H2 mm	spessore telaio super. / infer.	ø foro di montaggio superiore mm	ø foro di montaggio inferiore mm	confezione pz.
DR-BOC 1	6	4	1,9	1,6 / 1,6	4	5,4	1000
DR-BOC 14.1,6	14	4	1,9	1,6 / 1,6	4	5,4	1000
DR-BOC 14.2	14	4	1,9	1,6 / 2	4	5,4	1000
DR-BOC 2	6	4	1,9	1,6 / 2	4	5,4	1000
DR-BOC 3	8	4	1,9	1,6 / 1,6	4	5,4	1000
DR-BOC 4	8	4	1,9	1,6 / 2	4	5,4	1000
DR-BOC 5	10	4	1,9	1,6 / 1,6	4	5,4	1000
DR-BOC 6	10	4	1,9	1,6 / 2	4	5,4	1000
DR-BOC 7	12	4	1,9	1,6 / 1,6	4	5,4	1000
DR-BOC 8	12	4	1,9	1,6 / 2	4	5,4	1000