



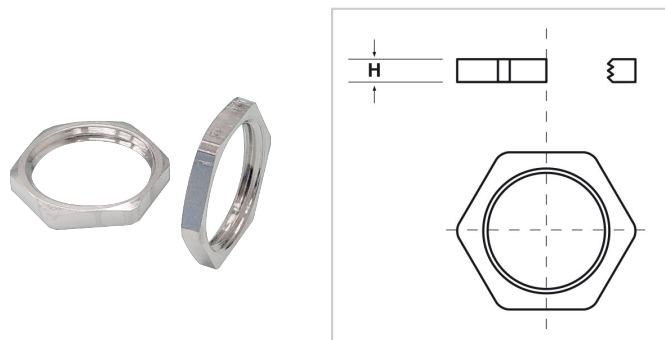
Controdadi, ampliatori, riduzioni, adattatori > Controdadi metallo > esagonali universali > CT GAS

## CONTRODADI IN METALLO ESAGONALI UNIVERSALI (FILETTO GAS)



**Materiale:** ottone nichelato.

**Caratteristiche:** controdadi universali esagonali.



Il disegno è indicativo e le proporzioni potrebbero non corrispondere alle dimensioni in tabella o reali.

ARTICOLO	filetto passo	filetto valore	chiave mm	H mm	confezione pz.
CT G1.38	GAS	1"	38	4,5	20
CT G112.51	GAS	1" 1/2	51	5	50
CT G114.46	GAS	1" 1/4	48	5	50
CT G118.42	GAS	1" 1/8	42	5	20
CT G12.24	GAS	1/2"	24	3	100
CT G134.60	GAS	1" 3/4	60	5,5	10
CT G14.15	GAS	1/4"	15	3	100
CT G2.64	GAS	2"	64	5,5	5
CT G34.30	GAS	3/4"	30	3,5	20
CT G38.19	GAS	3/8"	19	3	100
CT G58.26	GAS	5/8"	26	3,5	50