



Controdadi, ampliatori, riduzioni, adattatori > Adattatori plastica > cilindrici con esagono > P-ADEC GAS-PG

## ADATTATORI IN PLASTICA CILINDRICI CON ESAGONO (FILETTI GAS-PG)

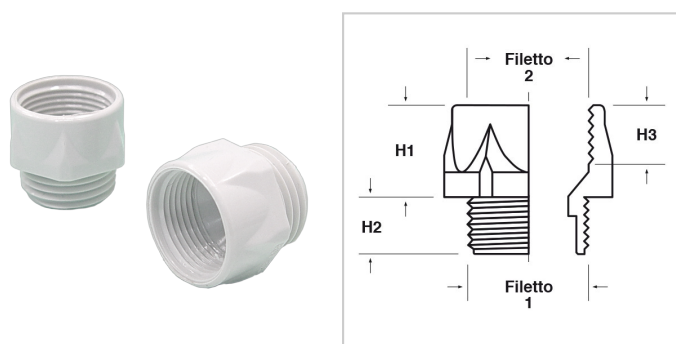


**Materiale:** policarbonato.

**Colore:** grigio chiaro RAL 7035.

**Temperatura d'uso:** -40°C / +135°C

**Caratteristiche:** adattatore cilindrico con base esagonale utilizzato per consentire l'assemblaggio di un pressacavo con filettatura diversa da quella del foro di montaggio.



Il disegno è indicativo e le proporzioni potrebbero non corrispondere alle dimensioni in tabella o reali.

ARTICOLO	filetto passo 1	filetto valore 1	filetto passo 2	filetto valore 2	chiave mm	H1 mm	H2 mm	H3 mm	confezione pz.
P-ADEC G11 24-PG4224	GAS	1" 1/2	PG	42	60	22	16	16	10
P-ADEC G11 424-PG3624	GAS	1" 1/4	PG	36	55	21	14	15	20
P-ADEC G12 24-PG1324	GAS	1/2"	PG	13,5	24	13,5	9	11,5	50
P-ADEC G12 4-PG2924	GAS	1"	PG	29	41	18	12	14	20
P-ADEC G14 24-PG724	GAS	1/4"	PG	7	15	10,5	6,5	8,5	50
P-ADEC G22 4-PG4824	GAS	2"	PG	48	65	23	16	16	5
P-ADEC G34 24-PG2124	GAS	3/4"	PG	21	32	16	10	11,5	20
P-ADEC G38 24-PG924	GAS	3/8"	PG	9	19	10	7	8,5	50
P-ADEC G58 24-PG1624	GAS	5/8"	PG	16	27	14	9	10	50

N.B.: ARTICOLI DISPONIBILI FINO AD ESAURIMENTO SCORTE.