



Bloccacavi e accessori > Bloccacavi con vite > con filetto esterno > BFE

BLOCCACAVI IN PLASTICA CON VITE E FILETTO ESTERNO



Materiale: poliammide 66 rinforzato con fibra di vetro.

Colore: nero o bianco.

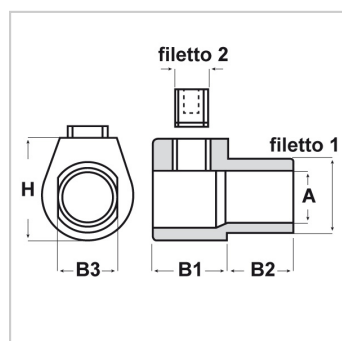
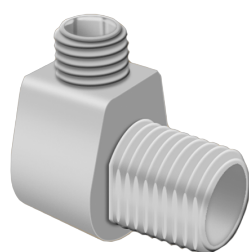
Temperatura d'uso: max +120°C

Infiammabilità: antifiamma UL94-HB.

Caratteristiche: questi bloccacavi sono stati approvati per l'utilizzo in Classe II.

Possiedono il filetto esterno sagomato e se si effettua nella parete un foro altrettanto sagomato, essi fungono anche da antirotatore.

Su richiesta: sono disponibili in colore oro.



Il disegno è indicativo e le proporzioni potrebbero non corrispondere alle dimensioni in tabella o reali.

| ARTICOLO | colore | A mm | B1 mm | B2 mm | B3 mm | H mm | filetto 1 | filetto 2 | confezione pz. |
|------------|--------|---------|----------|----------|----------|---------|-----------|-----------|-------------------|
| BFE 10B* | bianco | 9,5 | 12 | 11 | 11,5 | 18 | M 13x1 | M 8x1,25 | 1000 |
| BFE 10N* | nero | 9,5 | 12 | 11 | 11,5 | 18 | M 13x1 | M 8x1,25 | 1000 |
| BFE 4B* | bianco | 7,2 | 10 | 9 | 8,3 | 15 | M 10x1 | M 7x1 | 1000 |
| BFE 4N* | nero | 7,2 | 10 | 9 | 8,3 | 15 | M 10x1 | M 7x1 | 1000 |
| BFE 5B* | bianco | 7,2 | 10 | 14 | 8,3 | 15 | M 10x1 | M 7x1 | 1000 |
| BFE 5N* | nero | 7,2 | 10 | 14 | 8,3 | 15 | M 10x1 | M 7x1 | 1000 |
| BFE 6.1B** | bianco | 7,2 | 10 | 8 | - | 16 | M 10x1 | M 7x1 | 1000 |
| BFE 6.1N** | nero | 7,2 | 10 | 8 | - | 16 | M 10x1 | M 7x1 | 1000 |
| BFE 6B** | bianco | 7,2 | 10 | 5 | - | 16 | M 10x1 | M 7x1 | 1000 |
| BFE 6N** | nero | 7,2 | 10 | 5 | - | 16 | M 10x1 | M 7x1 | 1000 |
| BFE 7B** | bianco | 7,2 | 10 | 11 | - | 16 | M 10x1 | M 7x1 | 1000 |
| BFE 7N** | nero | 7,2 | 10 | 11 | - | 16 | M 10x1 | M 7x1 | 1000 |
| BFE 9B* | bianco | 9,5 | 12 | 7 | 11,5 | 18 | M 13x1 | M 8x1,25 | 1000 |
| BFE 9N* | nero | 9,5 | 12 | 7 | 11,5 | 18 | M 13x1 | M 8x1,25 | 1000 |

*Questo bloccacavo è anche disponibile in policarbonato TRASPARENTE (max +120°C), per un effetto brillante di eccellente qualità estetica. Viene utilizzato all'esterno degli apparecchi di illuminazione.

**Bloccacavo con filetto esterno non sagomato, ma cilindrico.

Questo bloccacavo è anche disponibile in policarbonato TRASPARENTE (max +120°C), per un effetto brillante di eccellente qualità estetica. Viene utilizzato all'esterno degli apparecchi di illuminazione.