



Bloccacavi e accessori > Bloccacavi con filetto esterno > con bordo arrotondato > TEP PG

BLOCCACAVI IN PLASTICA FILETTATI CON BORDO ARROTONDATO (FILETTO PG)

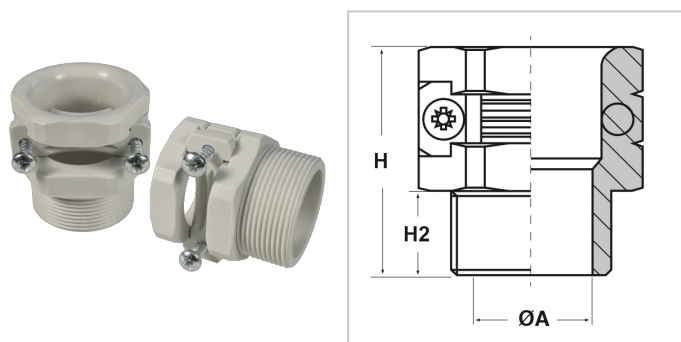


Materiale: bloccacavo in poliammide 66, viti in acciaio zincato.

Colore: grigio RAL 7035.

Temperatura d'uso: -20°C / +80°C

Caratteristiche: bloccacavi con bordo arrotondato per una maggior protezione del cavo da eventuali abrasioni. Con filetto PG conforme DIN 40430.



Il disegno è indicativo e le proporzioni potrebbero non corrispondere alle dimensioni in tabella o reali.

ARTICOLO	filetto passo	filetto valore	Ø est. cavo min - max mm	chiave mm	ØA mm	H2 mm	confezione pz.
TEP PG1104.5.13	PG	11	5 - 13	21	13,5	9	25
TEP PG1304.5.14	PG	13,5	5 - 14	23	14,5	10	25
TEP PG1604.6.16	PG	16	6 - 16	25	16,5	10	25
TEP PG2104.7.18	PG	21	7 - 18	32	18,5	12,9	10
TEP PG2904.8.24	PG	29	8 - 24	42	24,5	16,9	10
TEP PG904.4.5.11	PG	9	4,5 - 11	19	11,5	8,5	25