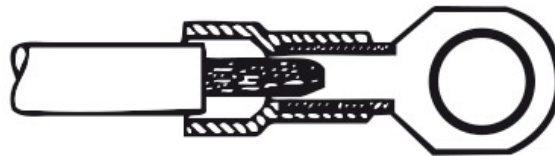
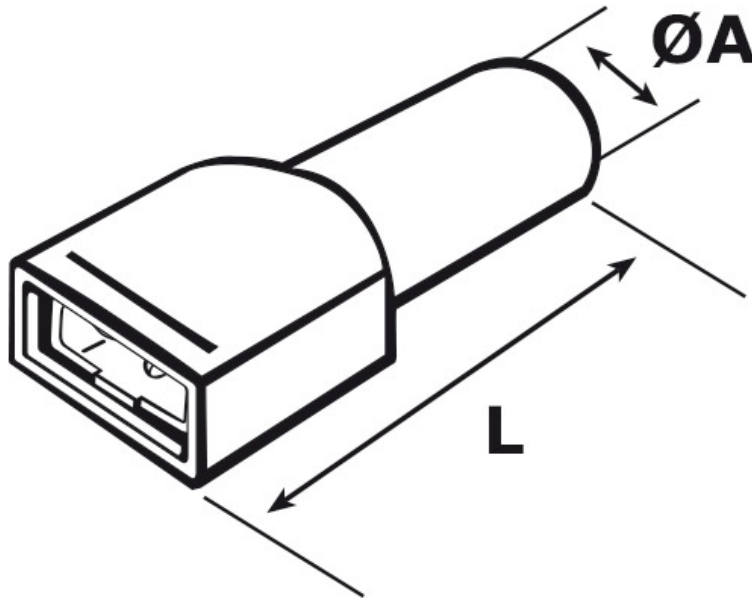




**SCHEDA ARTICOLO**

Articolo: F 2503 FLSF5 PVC - Codice EZ: 431176

17/12/2025



**“EasyEntry”**

Il disegno è indicativo e le proporzioni potrebbero non corrispondere alle dimensioni in tabella o reali.

ARTICOLO	colore Isolamento	sezione mm <sup>&lt;sup&gt;2&lt;/sup&gt;</sup>	sezione AWG	per faston maschi	ØA mm	L mm
F 2503 FLSF5 PVC	blu	1,5 - 2,5	16 - 14	2,8x0,5	5	20

Materiale: faston in ottone stagnato con collare di rinforzo in rame e con isolamento in PVC senza alogeni.

Colore: il colore dell'isolamento varia a seconda della sezione del conduttore da abbinare (vedi tabella).

Temperatura d'uso: max +60°C

Infiammabilità: antifiama e autoestinguente UL94-V2.

\*Articolo a normativa c-UR.

Tutte le informazioni e i dati riportati sono indicativi e possono essere soggetti a variazioni senza preavviso

**ELEKTROZUBEHÖR SPA**

**Sede:**  
Via F.lli Bronzetti, 24  
20129 Milano (Italy)

Tel.: +39 02 701471  
C.F. e P. IVA: 00729140152  
Capitale Sociale: € 260.000

**Centro logistico:**  
Via Cadorna, 66/A  
20055 Vimodrone MI

Registro imprese: n° 92394 Tribunale di Milano  
R.E.A.: 460657 - INTRASTAT: IT 00729140152  
Posizione Import: MI 007993