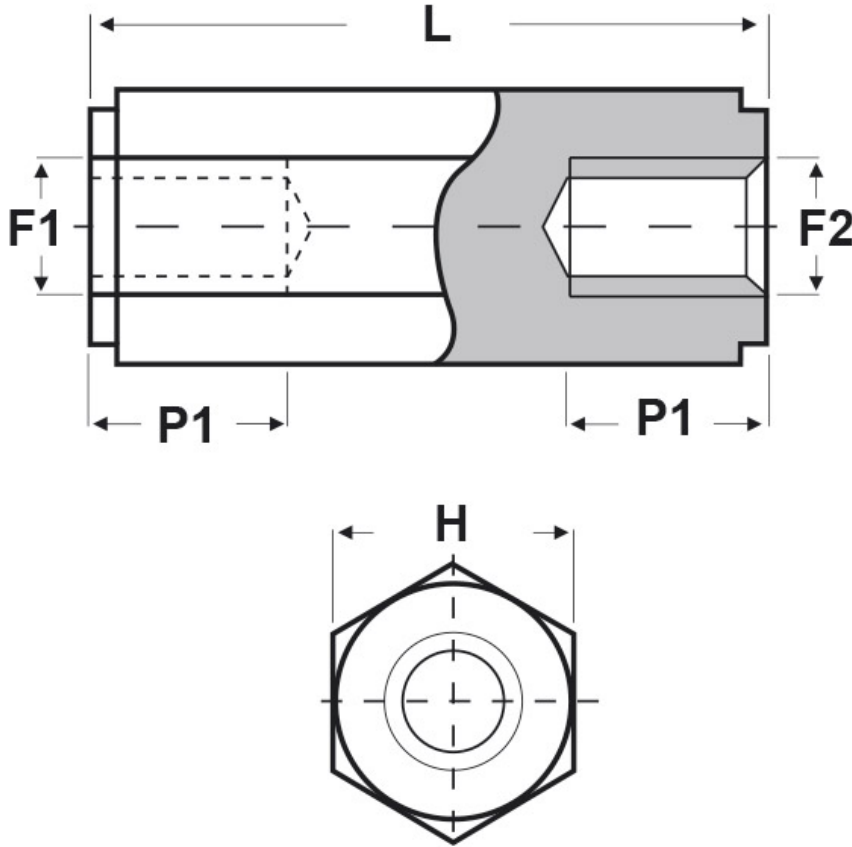




**SCHEMA ARTICOLO**

Articolo: FF09 H 50100 22 PA6-RV NERI - Codice EZ: request the code from our sales office 06/12/2025



The drawing is indicative and the proportions may not correspond to the table or real dimensions.

| ITEM                        | thread pitch F1 | thread value F1 | thread pitch F2 | thread value F2 | H mm | L mm | P1 mm |
|-----------------------------|-----------------|-----------------|-----------------|-----------------|------|------|-------|
| FF09 H 50100 22 PA6-RV NERI | Metric          | 5               | Metric          | 5               | 10   | 22   | 10    |

Material: polyamide 6 reinforced with glass fiber (25% -30%).

Use temperature: -30°C / +110°C

Color: black.

Tutte le informazioni e i dati riportati sono indicativi e possono essere soggetti a variazioni senza preavviso

**ELEKTROZUBEHÖR SPA**

**Sede:**  
Via F.lli Bronzetti, 24  
20129 Milano (Italy)

Tel.: +39 02 701471  
C.F. e P. IVA: 00729140152  
Capitale Sociale: € 260.000

**Centro logistico:**  
Via Cadorna, 66/A  
20055 Vimodrone MI

Registro imprese: n° 92394 Tribunale di Milano  
R.E.A.: 460657 - INTRASTAT: IT 00729140152  
Posizione Import: MI 007993