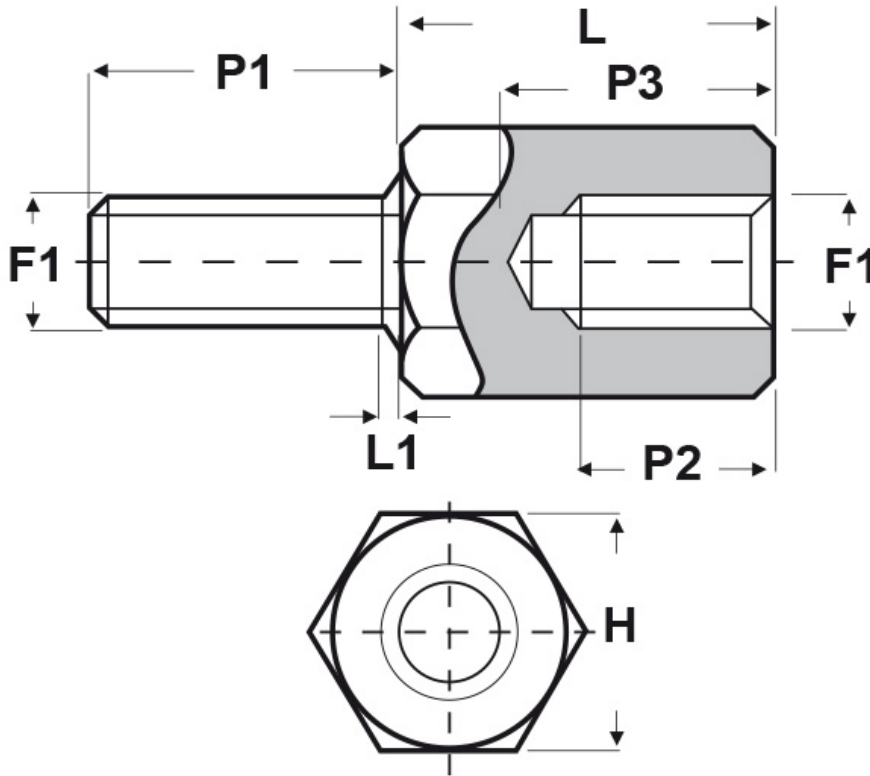




SCHEMA ARTICOLO

Articolo: MF30 H 80130 45 - Codice EZ: request the code from our sales office

06/12/2025



The drawing is indicative and the proportions may not correspond to the table or real dimensions.

ITEM	thread pitch F1	thread value F1	H mm	L mm	L1 max mm	P1 mm	P2 min mm	P3 max mm
MF30 H 80130 45	Metric	8	13	45	2,5	14	15	20

Material: galvanized steel.

Color: silvered.

Tutte le informazioni e i dati riportati sono indicativi e possono essere soggetti a variazioni senza preavviso

ELEKTROZUBEHÖR SPA

Sede:
Via F.lli Bronzetti, 24
20129 Milano (Italy)
Tel.: +39 02 701471
C.F. e P. IVA: 00729140152
Capitale Sociale: € 260.000

Centro logistico:
Via Cadorna, 66/A
20055 Vimodrone MI

Registro imprese: n° 92394 Tribunale di Milano
R.E.A.: 460657 - INTRASTAT: IT 00729140152
Posizione Import: MI 007993

