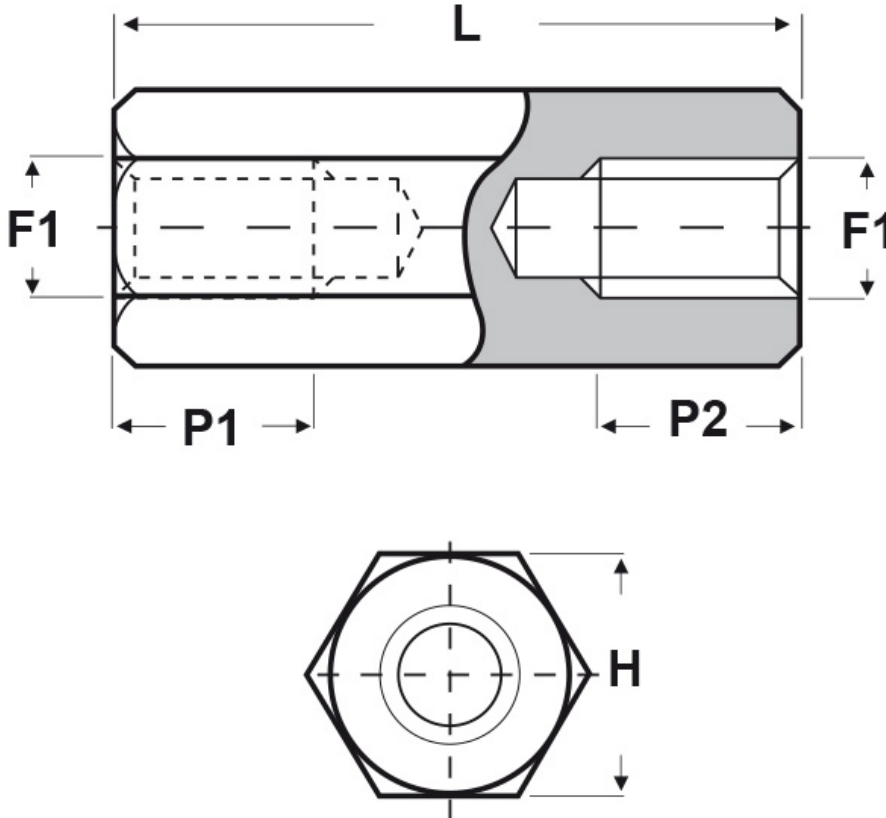




**SCHEMA ARTICOLO**

Articolo: FF30 H 2550 14 - Codice EZ: request the code from our sales office

06/12/2025



The drawing is indicative and the proportions may not correspond to the table or real dimensions.

ITEM	thread pitch F1	thread value F1	H mm	L mm	P1 min mm	P2 min mm
FF30 H 2550 14	Metric	2,5	5	14	14	-

Material: galvanized steel.

Color: silvered.

GLI ARTICOLI PER I QUALI NON E' SPECIFICATA LA QUANTITA' PER CONFEZIONE SONO SU RICHIESTA E SOGGETTI AD UN MINIMO QUANTITATIVO FORNIBILE DA RICHIEDERE AL NOSTRO UFFICIO VENDITE.

Tutte le informazioni e i dati riportati sono indicativi e possono essere soggetti a variazioni senza preavviso

**ELEKTROZUBEHÖR SPA**

**Sede:**  
Via F.lli Bronzetti, 24  
20129 Milano (Italy)

Tel.: +39 02 701471  
C.F. e P. IVA: 00729140152  
Capitale Sociale: € 260.000

**Centro logistico:**  
Via Cadorna, 66/A  
20055 Vimodrone MI

Registro imprese: n° 92394 Tribunale di Milano  
R.E.A.: 460657 - INTRASTAT: IT 00729140152  
Posizione Import: MI 007993

