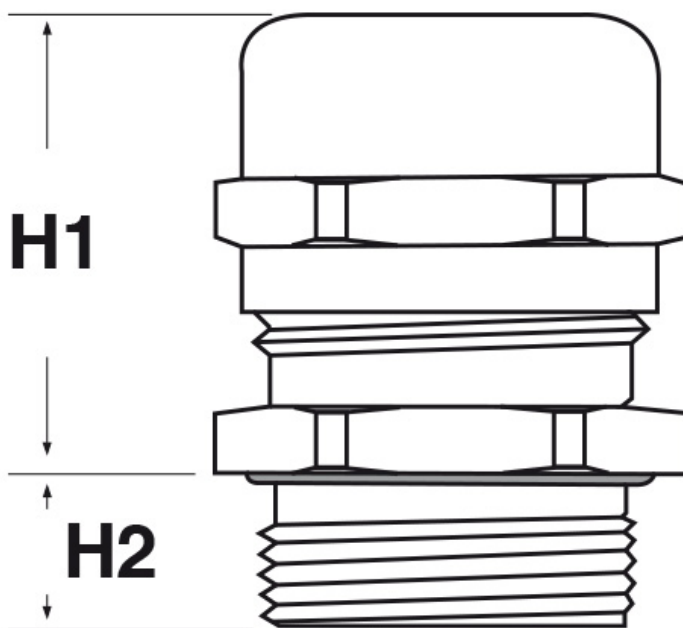




**SCHEDA ARTICOLO**

Articolo: BSN-S M40.19.28 L15 - Codice EZ: richiedere il codice al ns uff. vendite

05/12/2025



**Il disegno è indicativo e le proporzioni potrebbero non corrispondere alle dimensioni in tabella o reali.**

ARTICOLO	filetto passo	filetto valore	Ø est. cavo min - max mm	chiave mm	H1 mm	H2 mm
BSN-S M40.19.28 L15	Metrico	40x1,5	19 - 28	43	45,5	15

Materiale: pressacavo in ottone nichelato, boccia lamellare in poliammide 6, guarnizione in cloroprene, O-Ring in NBR.	Guarnizione: -S (per serraggio lamellare)
Temperatura d'uso: -20°C / +100°C (con punte -30°C / +150°C)	Protezione IP: IP 66 / IP 68 (fino a 5 bar) / IP 69, Type 1/4/4X/12/13 (UL 50E).
Infiammabilità: antifiamma e autoestinguento UL94-V2.	Normative e Certificazioni: CE, VDE (EN 62444), c-UL-us (UL 514B, CSA C22.2 Nr. 18.3-12 e 94.2-15), DNV GL (EN 62444), GOST. Alcune normative potrebbero non coprire tutte le dimensioni; si prega di informarsi presso il nostro ufficio vendite.



N.B.: se in tabella, nella colonna "chiave", vi sono due dimensioni separate da " / " (esempio: 20/24), la prima dimensione corrisponde alla TESTA del pressacavo, mentre la seconda al CORPO. In caso di dimensione unica, essa corrisponde ad entrambe le parti.

Tutte le informazioni e i dati riportati sono indicativi e possono essere soggetti a variazioni senza preavviso

**ELEKTROZUBEHÖR SPA**

**Sede:**  
Via F.lli Bronzetti, 24  
20129 Milano (Italy)  
Tel.: +39 02 701471  
C.F. e P. IVA: 00729140152  
Capitale Sociale: € 260.000

**Centro logistico:**  
Via Cadorna, 66/A  
20055 Vimodrone MI

Registro imprese: n° 92394 Tribunale di Milano  
R.E.A.: 460657 - INTRASTAT: IT 00729140152  
Posizione Import: MI 007993

