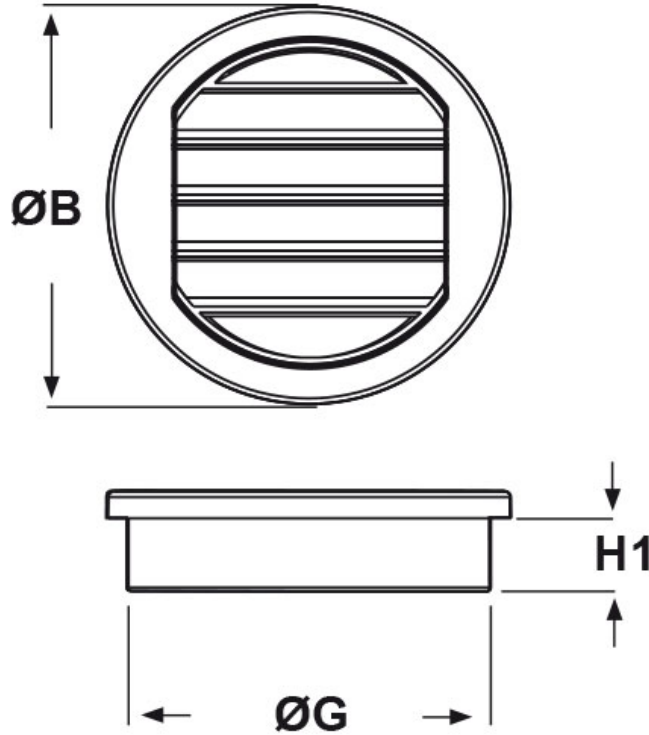




SCHEMA ARTICOLO

Articolo: TVA 1043 NERI - Codice EZ: 142857

06/12/2025



The drawing is indicative and the proportions may not correspond to the table or real dimensions.

ITEM	Color	ØG mm	ØB mm	H1 mm
TVA 1043 NERI	black	43	50	12

Material: polyamide 6/6.

Color: black, white RAL 9016 or gray RAL 7000.

Tutte le informazioni e i dati riportati sono indicativi e possono essere soggetti a variazioni senza preavviso

ELEKTROZUBEHÖR SPA

Sede:
Via F.lli Bronzetti, 24
20129 Milano (Italy)

Tel.: +39 02 701471
C.F. e P. IVA: 00729140152
Capitale Sociale: € 260.000

Centro logistico:
Via Cadorna, 66/A
20055 Vimodrone MI

Registro imprese: n° 92394 Tribunale di Milano
R.E.A.: 460657 - INTRASTAT: IT 00729140152
Posizione Import: MI 007993