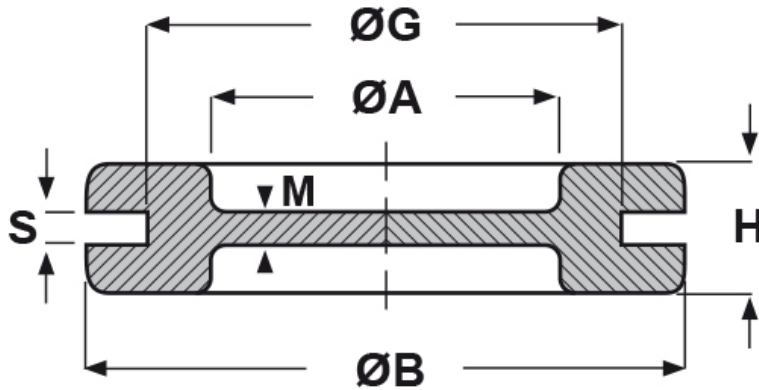




SCHEMA ARTICOLO

Articolo: DG 16/E3 - Codice EZ: 130929

17/12/2025



Il disegno è indicativo e le proporzioni potrebbero non corrispondere alle dimensioni in tabella o reali.

ARTICOLO	specificata	adatto a foro	ØA mm	ØG mm	S mm	ØB mm	H mm	M mm
DG 16/E3	membrana spessorata	-	16	22,5	3	27,5	8	2

Materiale: neoprene.

Temperatura d'uso: -30°C / +90°C

Colore: nero.

*Questo passacavo ha il diametro esterno (ØB) di 15 mm da un lato e 13 mm dall'altro.**Questo passacavo è disponibile anche in colore grigio.***Questo passacavo è disponibile anche nei colori grigio e bianco.

Tutte le informazioni e i dati riportati sono indicativi e possono essere soggetti a variazioni senza preavviso

ELEKTROZUBEHÖR SPA

Sede:
Via F.lli Bronzetti, 24
20129 Milano (Italy)

Tel.: +39 02 701471
C.F. e P. IVA: 00729140152
Capitale Sociale: € 260.000

Centro logistico:
Via Cadorna, 66/A
20055 Vimodrone MI

Registro imprese: n° 92394 Tribunale di Milano
R.E.A.: 460657 - INTRASTAT: IT 00729140152
Posizione Import: MI 007993

