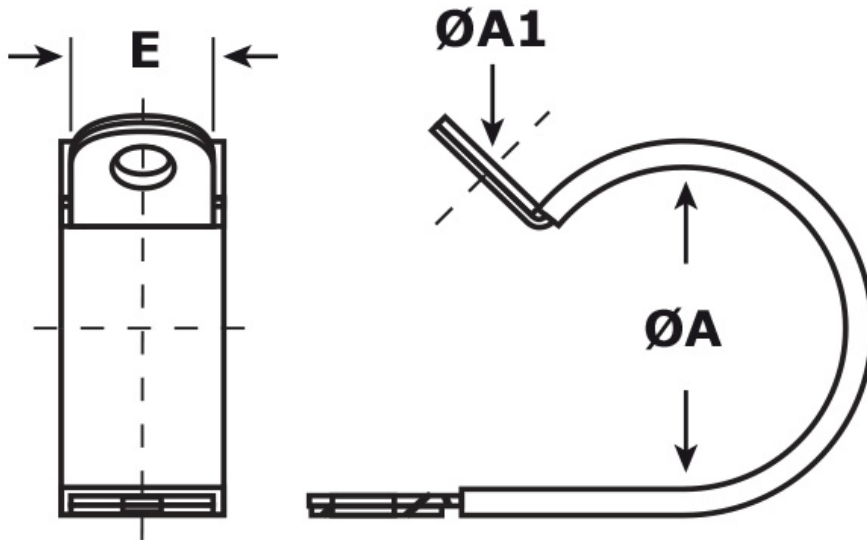




SCHEMA ARTICOLO

Articolo: SKM AD10.12.5,3 - Codice EZ: 160700

05/12/2025



Il disegno è indicativo e le proporzioni potrebbero non corrispondere alle dimensioni in tabella o reali.

ARTICOLO	E mm	ØA mm	ØA1 mm
SKM AD10.12.5,3	12	10	5,3

Materiale: corpo in acciaio zincato, rivestimento in gomma (cloroprene ignifugo).

Colore: nero.

Infiammabilità: antifiama e autoestinguente UL94-V1.

Normative e Certificazioni: DIN 3016.

Tutte le informazioni e i dati riportati sono indicativi e possono essere soggetti a variazioni senza preavviso

ELEKTROZUBEHÖR SPA

Sede:
Via F.lli Bronzetti, 24
20129 Milano (Italy)

Tel.: +39 02 701471
C.F. e P. IVA: 00729140152
Capitale Sociale: € 260.000

Centro logistico:
Via Cadorna, 66/A
20055 Vimodrone MI

Registro imprese: n° 92394 Tribunale di Milano
R.E.A.: 460657 - INTRASTAT: IT 00729140152
Posizione Import: MI 007993

