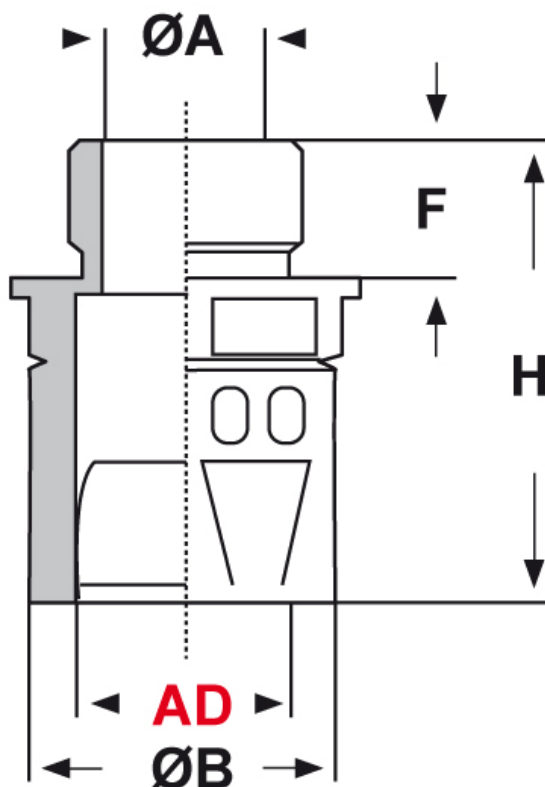




**SCHEDA ARTICOLO**

Articolo: RQLG1-P 7 AD10 GRIGI - Codice EZ: richiedere il codice al ns uff. vendite 05/12/2025



Il disegno è indicativo e le proporzioni potrebbero non corrispondere alle dimensioni in tabella o reali.

| ARTICOLO             | colore | Ø esterno tubo AD | filetto passo | filetto valore | ØA mm | ØB mm | F mm | H mm | chiave mm |
|----------------------|--------|-------------------|---------------|----------------|-------|-------|------|------|-----------|
| RQLG1-P 7 AD10 GRIGI | grigio | 10                | PG            | 7              | 7     | 17    | 12   | 34,5 | 16        |

|   |  |
|---|--|
| Materiale: poliammide 6.                              | Colore: grigio, nero.  |
| Temperatura d'uso: -40°C / +120°C                     | Protezione IP: IP 65 secondo le specifiche EN 60529/IEC 60529. |
| Infiammabilità: antifiamma e autoestinguento UL94-V0. | Normative e Certificazioni: c-UR-us (file n. E86359), UKCA.    |



Tutte le informazioni e i dati riportati sono indicativi e possono essere soggetti a variazioni senza preavviso

**ELEKTROZUBEHÖR SPA**

**Sede:**  
Via F.lli Bronzetti, 24  
20129 Milano (Italy)  
Tel.: +39 02 701471  
C.F. e P. IVA: 00729140152  
Capitale Sociale: € 260.000

**Centro logistico:**  
Via Cadorna, 66/A  
20055 Vimodrone MI

Registro imprese: n° 92394 Tribunale di Milano  
R.E.A.: 460657 - INTRASTAT: IT 00729140152  
Posizione Import: MI 007993

