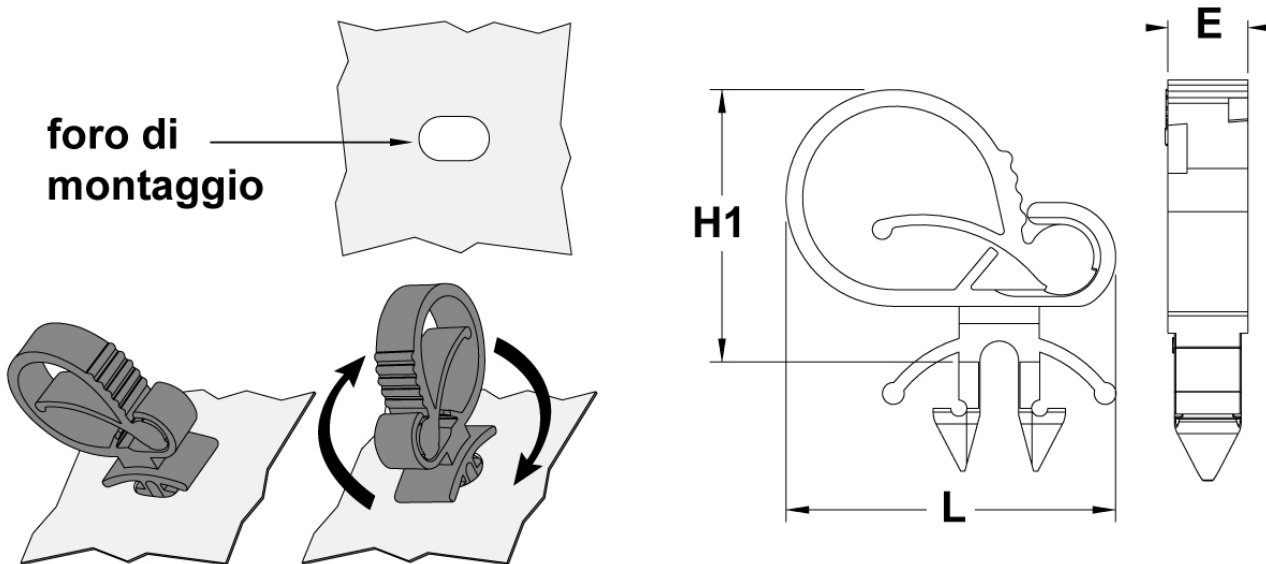




SCHEDA ARTICOLO

Articolo: 15328B - Codice EZ: richiedere il codice al ns uff. vendite

24/06/2026



Il disegno è indicativo e le proporzioni potrebbero non corrispondere alle dimensioni in tabella o reali.

ARTICOLO	capienza cavi mm	spessore telaio min - max mm	foro montaggio mm	H1 mm	L mm	E mm
15328B	10,4 - 17,5	1,4 - 3,4	8,5x16	35,6	31,5	7,9

Materiale: poliammide 66 stabilizzato al calore con ottima resistenza ai raggi UV.

Colore: nero.

Temperatura d'uso: -40°C / +115°C

Infiammabilità: antifiama e autoestingente UL94-V2.

Tutte le informazioni e i dati riportati sono indicativi e possono essere soggetti a variazioni senza preavviso

ELEKTROZUBEHÖR SPA

Sede:
Via F.lli Bronzetti, 24
20129 Milano (Italy)

Tel.: +39 02 701471
C.F. e P. IVA: 00729140152
Capitale Sociale: € 260.000

Centro logistico:
Via Cadorna, 66/A
20055 Vimodrone MI

Registro imprese: n° 92394 Tribunale di Milano
R.E.A.: 460657 - INTRASTAT: IT 00729140152
Posizione Import: MI 007993

