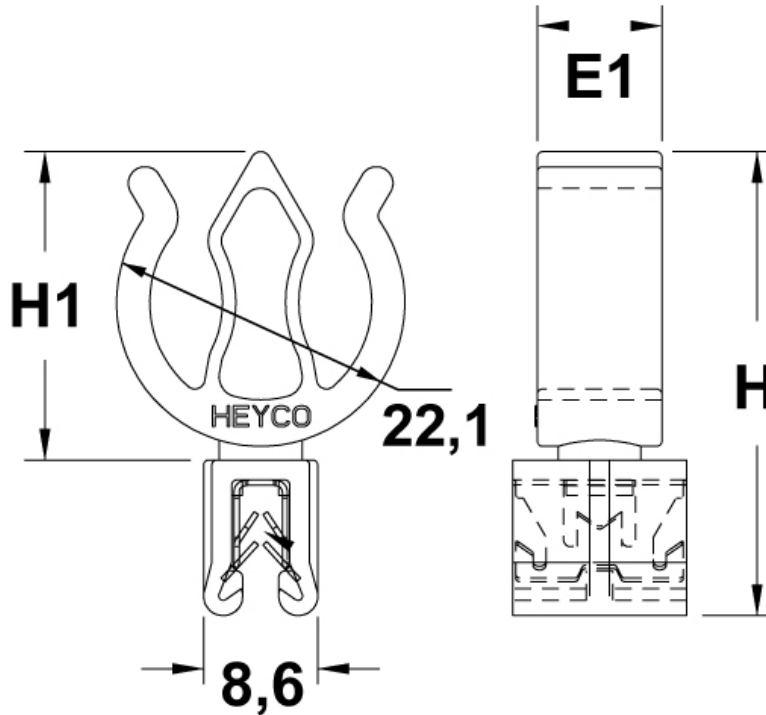




SCHEDA ARTICOLO

Articolo: S6555 - Codice EZ: richiedere il codice al ns uff. vendite

24/06/2026



Il disegno è indicativo e le proporzioni potrebbero non corrispondere alle dimensioni in tabella o reali.

ARTICOLO	Ø est. cavo min - max mm	spessore bordo telaio min - max mm	H mm	H1 mm	E1 mm
S6555	5,8 - 8	1 - 3	35,6	23,6	9,7

Materiale: corpo in poliammide stabilizzato al calore con ottima resistenza ai raggi UV, morsetto interno realizzato in acciaio inossidabile AISI 304.

Colore: nero.

Temperatura d'uso: 0°C / +85°C

Infiammabilità: antifiama e autoestinguente UL94-V2.

Tutte le informazioni e i dati riportati sono indicativi e possono essere soggetti a variazioni senza preavviso

ELEKTROZUBEHÖR SPA

Sede:
Via F.lli Bronzetti, 24
20129 Milano (Italy)

Tel.: +39 02 701471
C.F. e P. IVA: 00729140152
Capitale Sociale: € 260.000

Centro logistico:
Via Cadorna, 66/A
20055 Vimodrone MI

Registro imprese: n° 92394 Tribunale di Milano
R.E.A.: 460657 - INTRASTAT: IT 00729140152
Posizione Import: MI 007993

