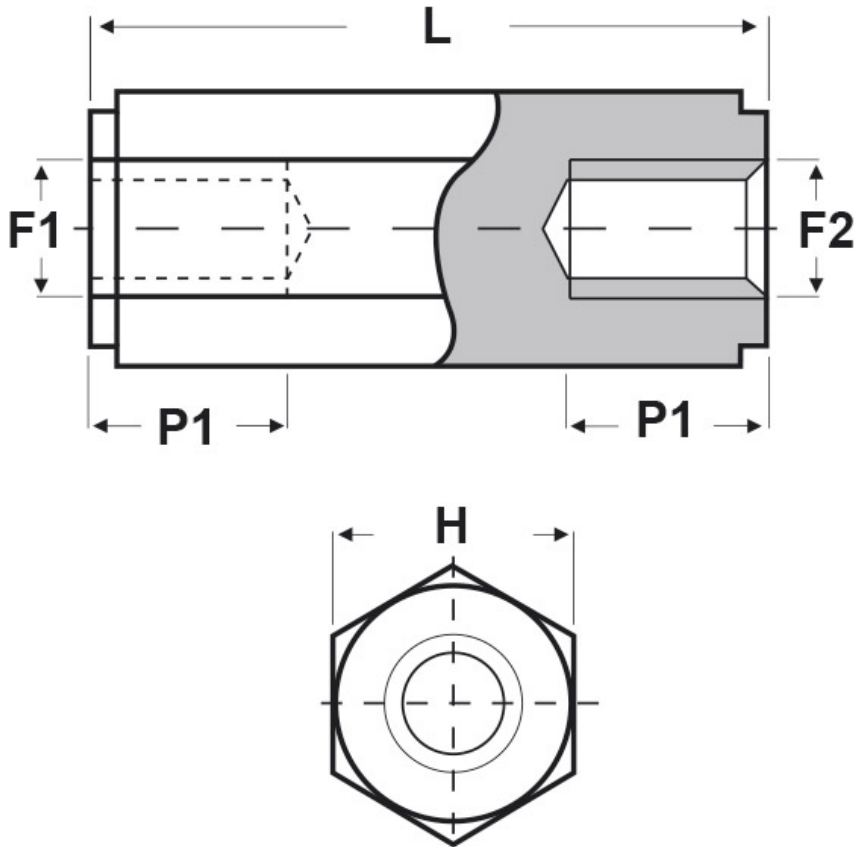




SCHEMA ARTICOLO

Articolo: FF09 H 3080 48 PA6-RV NERI - Codice EZ: richiedere il codice al ns uff. vendite 05/12/2025



Il disegno è indicativo e le proporzioni potrebbero non corrispondere alle dimensioni in tabella o reali.

ARTICOLO	filetto passo F1	filetto valore F1	filetto passo F2	filetto valore F2	H mm	L mm	P1 mm
FF09 H 3080 48 PA6-RV NERI	Metrico	3	Metrico	3	8	48	10

Materiale: poliammide 6 rinforzato con fibra di vetro (25%-30%).

Temperatura d'uso: -30°C / +110°C

Colore: nero.

Tutte le informazioni e i dati riportati sono indicativi e possono essere soggetti a variazioni senza preavviso

ELEKTROZUBEHÖR SPA

Sede:
Via F.lli Bronzetti, 24
20129 Milano (Italy)

Tel.: +39 02 701471
C.F. e P. IVA: 00729140152
Capitale Sociale: € 260.000

Centro logistico:
Via Cadorna, 66/A
20055 Vimodrone MI

Registro imprese: n° 92394 Tribunale di Milano
R.E.A.: 460657 - INTRASTAT: IT 00729140152
Posizione Import: MI 007993

