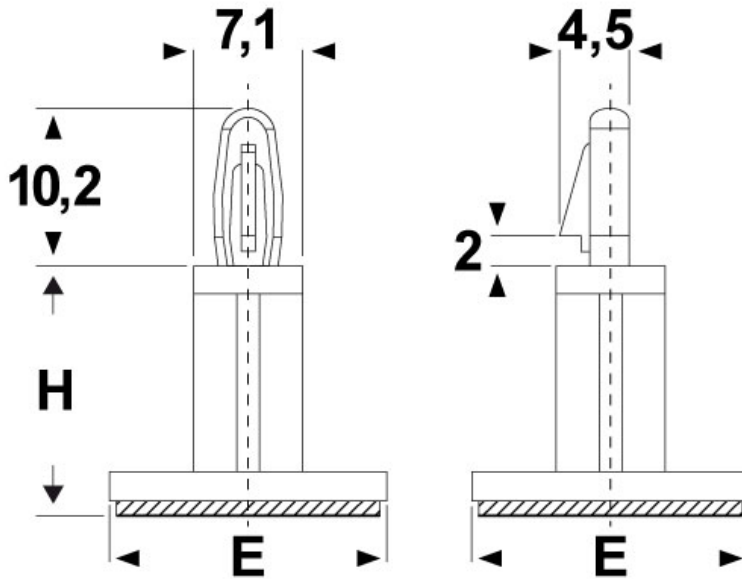




SCHEDA ARTICOLO

Articolo: DR-AD 4 - Codice EZ: 339904

17/12/2025



Il disegno è indicativo e le proporzioni potrebbero non corrispondere alle dimensioni in tabella o reali.

ARTICOLO	H mm	E mm	spessore telaio superiore mm	ø foro di montaggio superiore mm
DR-AD 4	12,7	17,8	1,6	4

Materiale: poliammide 66.

Colore: naturale.

Temperatura d'uso: -20°C / +85°C.

Infiammabilità: antifiama e autoestinguente UL94-V2.

Tutte le informazioni e i dati riportati sono indicativi e possono essere soggetti a variazioni senza preavviso

ELEKTROZUBEHÖR SPA

Sede:
Via F.lli Bronzetti, 24
20129 Milano (Italy)

Tel.: +39 02 701471
C.F. e P. IVA: 00729140152
Capitale Sociale: € 260.000

Centro logistico:
Via Cadorna, 66/A
20055 Vimodrone MI

Registro imprese: n° 92394 Tribunale di Milano
R.E.A.: 460657 - INTRASTAT: IT 00729140152
Posizione Import: MI 007993