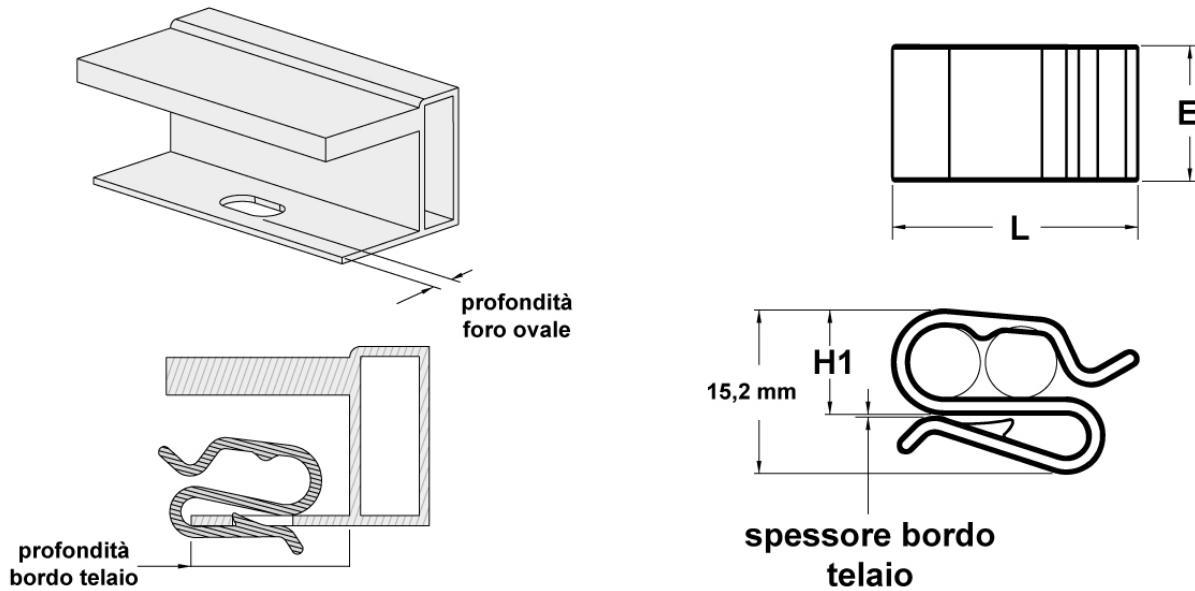




**SCHEDA ARTICOLO**

Articolo: S6551 - Codice EZ: richiedere il codice al ns uff. vendite

19/04/2026



**Il disegno è indicativo e le proporzioni potrebbero non corrispondere alle dimensioni in tabella o reali.**

ARTICOLO	materiale	Ø est. cavo min - max mm	spessore bordo telaio min - max mm	profondità bordo telaio min mm	profondità foro ovale min mm	L mm	E mm	H1 mm
S6551	PA 66 UV	5 - 8	1,3 - 3,1	18,3	7,1	23,1	12,7	9,9

Materiale: poliammide 66 stabilizzato al calore con ottima resistenza ai raggi UV (PA 66 UV) e poliammide 12 (vedi tabella). Colore: nero.

Temperatura d'uso: -40°C / +105°C (PA 66 UV), -40°C / +120°C (PA 12) Infiammabilità: antifiama Classe F1.

Tutte le informazioni e i dati riportati sono indicativi e possono essere soggetti a variazioni senza preavviso

**ELEKTROZUBEHÖR SPA**

**Sede:**  
Via F.lli Bronzetti, 24  
20129 Milano (Italy)  
Tel.: +39 02 701471  
C.F. e P. IVA: 00729140152  
Capitale Sociale: € 260.000

**Centro logistico:**  
Via Cadorna, 66/A  
20055 Vimodrone MI

Registro imprese: n° 92394 Tribunale di Milano  
R.E.A.: 460657 - INTRASTAT: IT 00729140152  
Posizione Import: MI 007993

