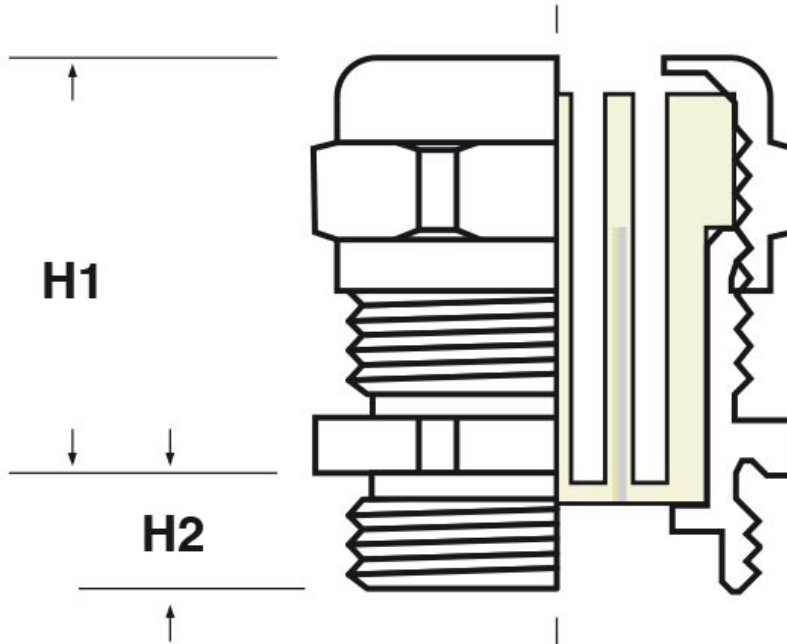




**SCHEDA ARTICOLO**

Articolo: BOP-MB PG2906 6X7 - Codice EZ: request the code from our sales office

06/12/2025



The drawing is indicative and the proportions may not correspond to the table or real dimensions.

ITEM	Color	thread pitch	thread value	n. holes	Ø holes mm	key mm	H1 mm	H2 mm
BOP-MB PG2906 6X7	black RAL 9005	PG	29	6	7	42	48	12

Material: pressacavo in poliammide 6 rinforzato con fibra di vetro (25%), guarnizione in tefabloc 64 Sh A.

Color: grigio chiaro RAL 7035, grigio scuro RAL 7001, nero RAL 9005.

Gasket: -MB (a "fungo" multifilare con fori otturati)

Use temperature: -25°C / +120°C

IP protection: IP 68 (per ottenere l'IP 68 anche sul bordo macchina, si consiglia l'utilizzo dell'anello O-Ring, venduto separatamente)

THE ITEMS FOR WHICH THE QUANTITY PER PACKAGE IS NOT SPECIFIED ARE ON REQUEST AND SUBJECT TO A MINIMUM QUANTITY AVAILABLE TO BE REQUESTED AT OUR SALES OFFICE.

Tutte le informazioni e i dati riportati sono indicativi e possono essere soggetti a variazioni senza preavviso

**ELEKTROZUBEHÖR SPA**

**Sede:**  
Via F.lli Bronzetti, 24  
20129 Milano (Italy)  
Tel.: +39 02 701471  
C.F. e P. IVA: 00729140152  
Capitale Sociale: € 260.000

**Centro logistico:**  
Via Cadorna, 66/A  
20055 Vimodrone MI

Registro imprese: n° 92394 Tribunale di Milano  
R.E.A.: 460657 - INTRASTAT: IT 00729140152  
Posizione Import: MI 007993

