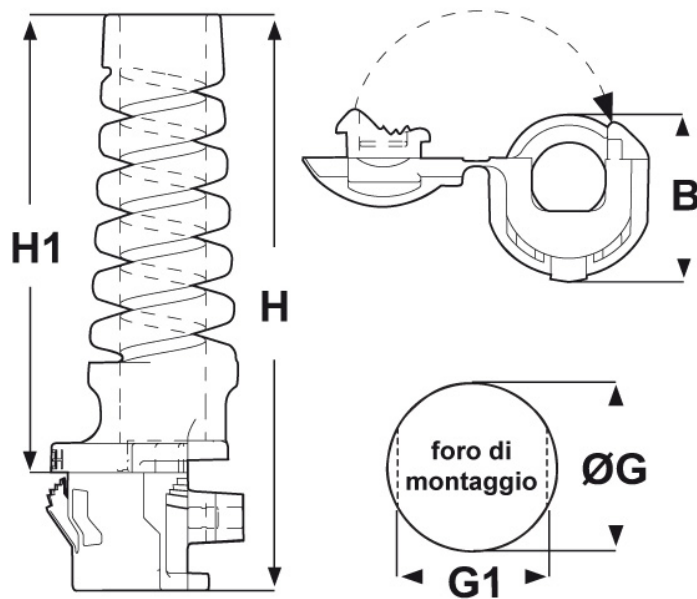


SCHEDA ARTICOLO

Articolo: **RDD 101-7** Codice EZ: N.D. Codice Heyco: 1773.

25/04/2024



Il disegno è indicativo e le proporzioni potrebbero non corrispondere alle dimensioni in tabella o reali.

ARTICOLO	specifica	per cavi mm	B mm	ØG mm	G1 mm	H mm	H1 mm	spessore telaio mm
RDD 101-7	per cavi tondi	5,6 - 7,4	18	15,9	14	54,7	43,5	0,8 - 2,5

Materiale: poliammide 6/6.

Colore: nero.

Temperatura d'uso: -18°C / +105°C

Infiammabilità: antifiama e autoestinguente UL94-V2.

Normative e Certificazioni: UR, CSA.

