



Terminali e accessori > Terminali preisolati, serie EZ > cappucci isolati > FE

## CAPPUCCI TERMINALI ISOLATI A CRIMPARE - SERIE "EZ" -



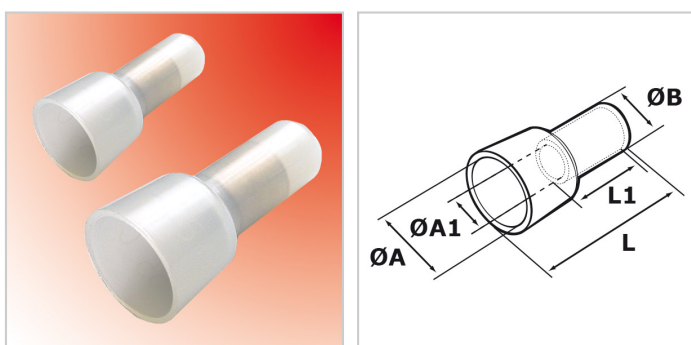
**Materiale:** cappucci in PA 66 senza alogeni con tubetto in rame stagnato.

**Colore:** naturale.

**Temperatura d'uso:** max +90°C

**Infiammabilità:** antifiamma e autoestinguente UL94-V2.

**Caratteristiche:** per garantire un'ottima protezione superficiale e per consentire una perfetta crimpatura, il tubetto in rame interno viene sottoposto ai trattamenti di stagnatura elettrolitica e di ricottura.



Il disegno è indicativo e le proporzioni potrebbero non corrispondere alle dimensioni in tabella o reali.

ARTICOLO	sezione mm <sup>2</sup>	sezione AWG	ØA mm	ØA1 mm	ØB mm	L mm	L1 mm	confezione pz.
F 1500 E	0,25 - 1,5	22 - 16	6,5	2,4	5	18	8	1000
F 2500 E	1,5 - 2,5	16 - 14	8	3	5,5	21	9	1000
F 4600 E	4 - 6	12 - 10	10,5	4	7	25	10	1000
F 4800 E	8	8	12,5	4,8	9	28	11	1000