



Terminali e accessori > Terminali preisolati, serie ELPRESS > faston > AFLS

FASTON FEMMINA PREISOLATI - SERIE "ELPRESS" -



Materiale: faston in ottone stagnato con isolamento in policarbonato (PC), in PVC (vedi tabella); il policarbonato è senza alogeni.

Colore: il colore dell'isolamento varia a seconda della sezione del conduttore da abbinare (vedi tabella).

Temperatura d'uso: max +100°C (PC), max +60°C (PVC).

Infiammabilità: antifiamma e autoestinguente UL94-V2 (PC), antifiamma e autoestinguente UL94-V0 (PVC).

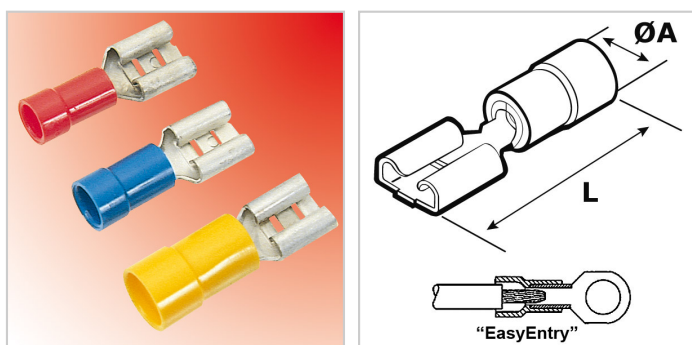
Caratteristiche: questi faston sono realizzati in ottone e stagnati elettroliticamente per offrire la massima protezione possibile contro la corrosione. In fase di fabbricazione il collare del faston viene sottoposto al trattamento di brasatura in modo da consentire una perfetta crimpatura in qualsiasi punto attorno al collare.

Inoltre, il metallo del collare è di doppio spessore per una maggiore resistenza meccanica ed una migliore conduttività elettrica.

Per agevolare l'identificazione e/o l'ispezione i faston sono marchiati, ove possibile, con la massima sezione del conduttore utilizzabile.

L'isolamento presenta eccellenti caratteristiche di deformazione tali da impedirne il deterioramento durante l'operazione di crimpatura e mantiene inalterate le proprie qualità anche in presenza di alte temperature.

Infine, l'interno dei faston di tipo "EasyEntry" facilita l'inserimento del cavo eliminando il rischio di piegatura dei fili.



Il disegno è indicativo e le proporzioni potrebbero non corrispondere alle dimensioni in tabella o reali.

ARTICOLO	colore isolamento	sezione mm ²	sezione AWG	per faston maschi	ØA mm	L mm	materiale isolamento	confezione pz.
A 0503 FLS5*	giallo light	0,1 - 0,5	26 - 22	2,8x0,5	2,3	16	PVC	1000
A 0503 FLS8*	giallo light	0,1 - 0,5	26 - 22	2,8x0,8	2,3	16	PVC	1000
A 1503 FLS5	rosso	0,5 - 1,5	20 - 16	2,8x0,5	3,3	18,5	PC	1000
A 1503 FLS8	rosso	0,5 - 1,5	20 - 16	2,8x0,8	3,3	18,5	PC	1000
A 1505 FLS5*	rosso	0,5 - 1,5	20 - 16	4,8x0,5	3,7	19	PVC	1000
A 1505 FLS8*	rosso	0,5 - 1,5	20 - 16	4,8x0,8	3,7	19	PVC	1000
A 1507 FLS	rosso	0,5 - 1,5	20 - 16	6,3x0,8	4	20	PC	1000
A 1507 FLST**	rosso	0,5 - 1,5	20 - 16	6,3x0,8	4	20	PC	1000
A 2505 FLS5*	blu	1,5 - 2,5	16 - 14	4,8x0,5	4,4	19	PVC	1000
A 2505 FLS8*	blu	1,5 - 2,5	16 - 14	4,8x0,8	4,4	19	PVC	1000
A 2507 FLS	blu	1,5 - 2,5	16 - 14	6,3x0,8	4,5	20	PC	1000
A 2507 FLST**	blu	1,5 - 2,5	16 - 14	6,3x0,8	4,5	20	PC	1000
A 2508 FLS***	blu	1,5 - 2,5	16 - 14	8,4x0,8	4,3	24	PVC	1000
A 4607 FLS	giallo	4 - 6	12 - 10	6,3x0,8	6,4	24	PC	1000
A 4609 FLS***	giallo	4 - 6	12 - 10	9,5x1,2	6,2	31	PVC	1000

*Articolo senza "EasyEntry".

**Articolo in bronzo stagnato.

***Articolo con collare non brasato ma rinforzato e senza "EasyEntry".

