



Terminali e accessori &gt; Terminali preisolati, serie ELPRESS &gt; capicorda &gt; AR

## CAPICORDA PREISOLATI AD OCCHIELLO - SERIE "ELPRESS" -



**Materiale:** capicorda in rame stagnato (rame 99,95%) con isolamento in policarbonato (PC), in poliammide (PA), in PVC (vedi tabella); il policarbonato e il poliammide sono senza alogeni.

**Colore:** il colore dell'isolamento varia a seconda della sezione del conduttore da abbinare (vedi tabella).

**Temperatura d'uso:** max +100°C (PC), max +90°C (PA), max +60°C (PVC).

**Infiammabilità:** antifiamma e autoestinguente UL94-V2 (PC), antifiamma e autoestinguente UL94-V0 (PA e PVC).

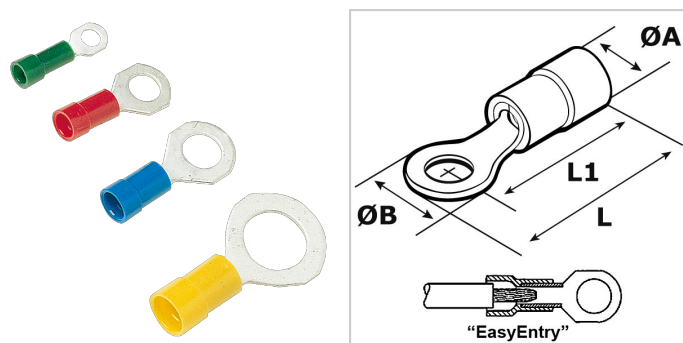
**Caratteristiche:** questi capicorda sono realizzati in rame e stagnati elettroliticamente per offrire la massima protezione possibile contro la corrosione. In fase di fabbricazione il collare del capicorda viene sottoposto ai trattamenti di brasatura e ricottura in modo da consentire una perfetta crimpatura in qualsiasi punto attorno al collare.

Per agevolare l'identificazione e/o l'ispezione i capicorda sono marchiati, ove possibile, con la massima sezione del conduttore utilizzabile e con la dimensione metrica del foro vite.

L'isolamento presenta eccellenti caratteristiche di deformazione tali da impedirne il deterioramento durante

l'operazione di crimpatura e mantiene inalterate le proprie qualità anche in presenza di alte temperature.

Infine, l'interno dei capicorda di tipo "EasyEntry" facilita l'inserimento del cavo eliminando il rischio di piegatura dei fili.



Il disegno è indicativo e le proporzioni potrebbero non corrispondere alle dimensioni in tabella o reali.

ARTICOLO	colore Isolamento	sezione mm <sup>2</sup>	sezione AWG	per vite	ØA mm	ØB mm	L mm	L1 mm	materiale isolamento	confezione pz.
A 0532 R*	giallo light	0,1 - 0,5	26 - 22	M3	2	5,4	16	16	PA	1000
A 0543 R*	giallo light	0,1 - 0,5	26 - 22	M4	2	7	19	16	PA	1000
A 0553 R*	giallo light	0,1 - 0,5	26 - 22	M5	2	8	19	15	PA	1000
A 0832 R	verde	0,25 - 0,75	22 - 19	M3	3,2	5,5	18	15	PC	1000
A 0837 R	verde	0,25 - 0,75	22 - 19	M3,5	3,2	6,2	21	17,5	PC	1000
A 0843 R	verde	0,25 - 0,75	22 - 19	M4	3,2	7,5	21	17,5	PC	1000
A 0853 R	verde	0,25 - 0,75	22 - 19	M5	3,2	9	22	17,5	PC	1000
A 1510 R	rosso	0,5 - 1,5	20 - 16	M10	4	17	31	23	PC	1000
A 1532 R	rosso	0,5 - 1,5	20 - 16	M3	4	5,5	18	15	PC	1000
A 1537 R	rosso	0,5 - 1,5	20 - 16	M3,5	4	6,2	21	17,5	PC	1000
A 1543 R	rosso	0,5 - 1,5	20 - 16	M4	4	7,5	21	17,5	PC	1000
A 1553 R	rosso	0,5 - 1,5	20 - 16	M5	4	9	22	17,5	PC	1000
A 1565 R	rosso	0,5 - 1,5	20 - 16	M6	4	11	25	19,5	PC	1000
A 1585 R	rosso	0,5 - 1,5	20 - 16	M8	4	14	28	21	PC	1000
A 2510 R	blu	1,5 - 2,5	16 - 14	M10	4,5	17	31	23	PC	1000
A 2513 R*	blu	1,5 - 2,5	16 - 14	M12	4,5	19	34	25	PVC	1000
A 2532 R	blu	1,5 - 2,5	16 - 14	M3	4,5	5,5	18	15	PC	1000



ARTICOLO	colore isolamento	sezione mm <sup>2</sup>	sezione AWG	per vite	ØA mm	ØB mm	L mm	L1 mm	materiale isolamento	confezione pz.
A 2537 R	blu	1,5 - 2,5	16 - 14	M3,5	4,5	6,2	21	17,5	PC	1000
A 2543 R	blu	1,5 - 2,5	16 - 14	M4	4,5	7,5	21	17,5	PC	1000
A 2553 R	blu	1,5 - 2,5	16 - 14	M5	4,5	9	22	17,5	PC	1000
A 2565 R	blu	1,5 - 2,5	16 - 14	M6	4,5	11	25	19,5	PC	1000
A 2585 R	blu	1,5 - 2,5	16 - 14	M8	4,5	14	28	21	PC	1000
A 4610 R	giallo	4 - 6	12 - 10	M10	6,4	17	33	25	PC	500
A 4613 R*	giallo	4 - 6	12 - 10	M12	6,8	19,2	40	31	PVC	500
A 4643 R	giallo	4 - 6	12 - 10	M4	6,4	7,8	25	21	PC	1000
A 4653 R	giallo	4 - 6	12 - 10	M5	6,4	9	25	21	PC	1000
A 4665 R	giallo	4 - 6	12 - 10	M6	6,4	11	27	22	PC	1000
A 4685 R	giallo	4 - 6	12 - 10	M8	6,4	14	30	23	PC	1000

\*Articolo senza "EasyEntry".