



Terminali e accessori &gt; Terminali non isolati, serie ELPRESS &gt; puntali &gt; BSR

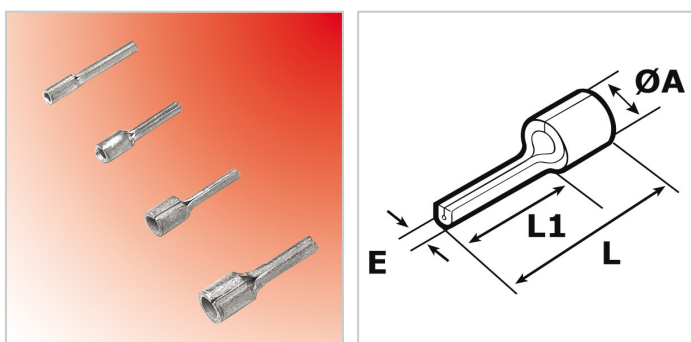
## CAPICORDA NON ISOLATI A PUNTALE TONDO - SERIE "ELPRESS" -



**Materiale:** capicorda in rame stagnato (rame 99,95%).

**Caratteristiche:** questi capicorda sono realizzati in rame e stagnati elettroliticamente per offrire la massima protezione possibile contro la corrosione. In fase di fabbricazione il collare del capicorda viene sottoposto ai trattamenti di brasatura e ricottura in modo da consentire una perfetta crimpatura in qualsiasi punto attorno al collare.

Per agevolare l'identificazione e/o l'ispezione i capicorda sono marchiati, ove possibile, con la massima sezione del conduttore utilizzabile.



Il disegno è indicativo e le proporzioni potrebbero non corrispondere alle dimensioni in tabella o reali.

ARTICOLO	sezione mm <sup>2</sup>	sezione AWG	ØA mm	E mm	L mm	L1 mm	confezione pz.
B 0819 SR	0,25 - 0,75	22 - 19	1,3	1,8	17	12	1000
B 1519 SR	0,75 - 1,5	18 - 16	1,8	1,9	17	12	1000
B 2519 SR	1,5 - 2,5	16 - 14	2,3	1,9	17	12	1000
B 4630 SR	4 - 6	12 - 10	3,4	2,8	20	14	1000