



Terminali e accessori > Terminali non isolati, serie ELPRESS > innesti cilindrici > BHO

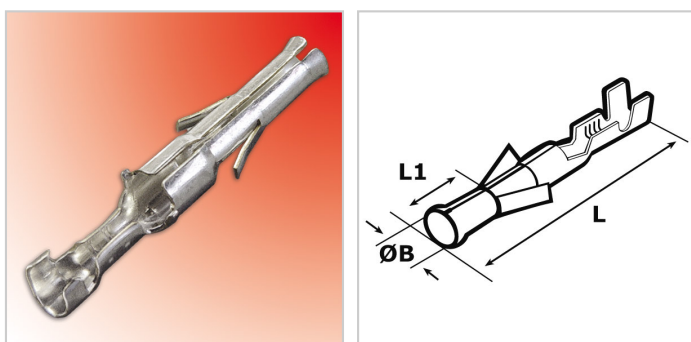
CONNETTORI NON ISOLATI AD INNESTO CILINDRICO FEMMINA - SERIE "ELPRESS" -



Materiale: connettori in ottone stagnato.

Caratteristiche: questi connettori sono realizzati in ottone e stagnati elettroliticamente per offrire la massima protezione possibile contro la corrosione.

Per agevolare l'identificazione e/o l'ispezione i connettori sono marchiati, ove possibile, con la massima sezione del conduttore utilizzabile.



Il disegno è indicativo e le proporzioni potrebbero non corrispondere alle dimensioni in tabella o reali.

ARTICOLO	sezione mm ²	sezione AWG	ØB mm	L mm	L1 mm	confezione pz.
B 0502 HO	0,2 - 0,5	24 - 20	2	21	5,5	1000
B 1502 HO	0,5 - 1,5	20 - 16	2	21	5,5	1000