



Terminali e accessori > Terminali non isolati, serie ELPRESS > innesti cilindrici > BHA

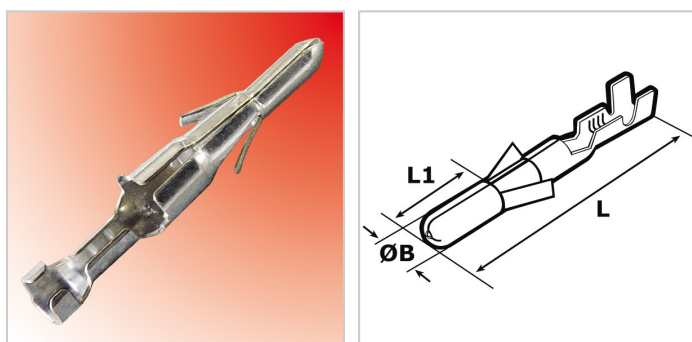
CONNETTORI NON ISOLATI AD INNESTO CILINDRICO MASCHIO - SERIE "ELPRESS" -



Materiale: connettori in ottone stagnato.

Caratteristiche: questi connettori sono realizzati in ottone e stagnati elettroliticamente per offrire la massima protezione possibile contro la corrosione.

Per agevolare l'identificazione e/o l'ispezione i connettori sono marchiati, ove possibile, con la massima sezione del conduttore utilizzabile.



Il disegno è indicativo e le proporzioni potrebbero non corrispondere alle dimensioni in tabella o reali.

| ARTICOLO | sezione mm ² | sezione AWG | ØB mm | L mm | L1 mm | confezione pz. |
|-----------|----------------------------|----------------|----------|---------|----------|-------------------|
| B 0502 HA | 0,2 - 0,5 | 24 - 20 | 2 | 21 | 5,5 | 1000 |
| B 1502 HA | 0,5 - 1,5 | 20 - 16 | 2 | 21 | 5,5 | 1000 |