



Terminali e accessori > Terminali non isolati, serie ELPRESS > faston multipli > BFLSH

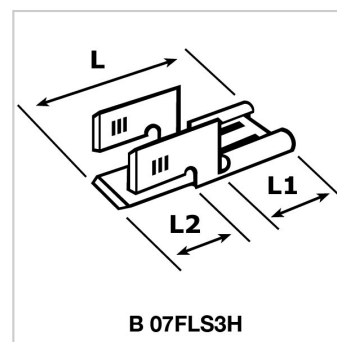
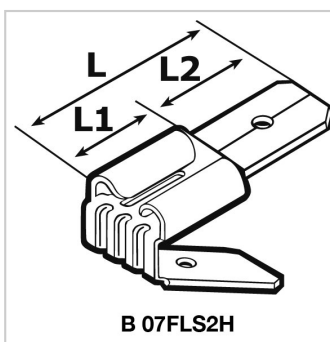
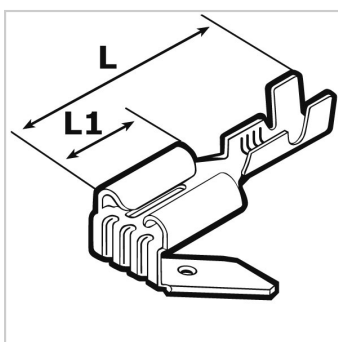
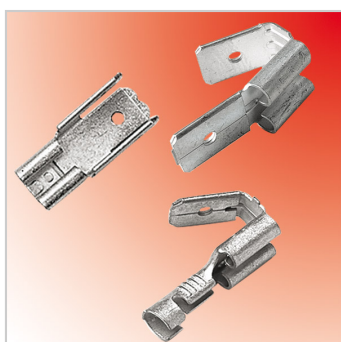
FASTON MULTIPLI NON ISOLATI - SERIE "ELPRESS" -



Materiale: faston in ottone stagnato.

Caratteristiche: questi faston sono realizzati in ottone e stagnati elettroliticamente per offrire la massima protezione possibile contro la corrosione.

Per agevolare l'identificazione e/o l'ispezione i faston sono marchiati, ove possibile, con la massima sezione del conduttore utilizzabile.



Il disegno è indicativo e le proporzioni potrebbero non corrispondere alle dimensioni in tabella o reali.

| ARTICOLO | sezione mm ² | sezione AWG | per faston maschi / linguetta faston | L mm | L1 mm | L2 mm | confezione pz. |
|-------------|----------------------------|----------------|--|---------|----------|----------|-------------------|
| B 07FLS2H | - | - | 6,3x0,8 | 18,5 | 7,5 | 9 | 500 |
| B 07FLS3H | - | - | 6,3x0,8 | 21 | 7,5 | 8 | 1000 |
| B 1507 FLSH | 0,5 - 1,5 | 20 - 16 | 6,3x0,8 | 20 | 8 | - | 1000 |
| B 2507 FLSH | 1,5 - 2,5 | 16 - 14 | 6,3x0,8 | 20 | 8 | - | 1000 |