



Terminali e accessori > Terminali non isolati, serie ELPRESS > faston femmina 90° > BFLS 90

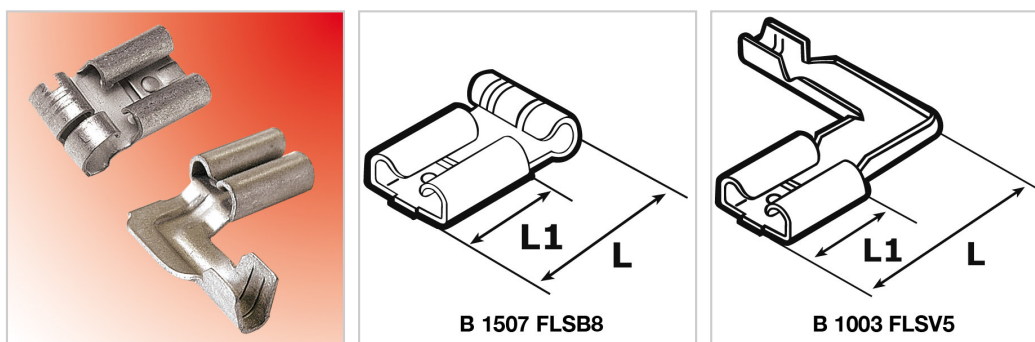
FASTON FEMMINA NON ISOLATI A 90° - SERIE "ELPRESS" -



Materiale: faston in ottone stagnato.

Caratteristiche: questi faston sono realizzati in ottone e stagnati elettroliticamente per offrire la massima protezione possibile contro la corrosione.

Per agevolare l'identificazione e/o l'ispezione i faston sono marchiati, ove possibile, con la massima sezione del conduttore utilizzabile.



Il disegno è indicativo e le proporzioni potrebbero non corrispondere alle dimensioni in tabella o reali.

ARTICOLO	sezione mm ²	sezione AWG	per faston maschi	L mm	L1 mm	confezione pz.
B 1003 FLSV5**	0,5 - 1	20 - 18	2,8x0,5	9,3	4,9	1000
B 1507 FLSB8*	0,5 - 1,5	20 - 16	6,3x0,8	13	7,7	1000

*Per la crimpatura di questo faston si consiglia di utilizzare la nostra pinza TRB 0515 B.

**Per la crimpatura di questo faston si consiglia di utilizzare la nostra pinza DRB 0115.