



Terminali e accessori &gt; Terminali non isolati, serie ELPRESS &gt; faston &gt; BFLS

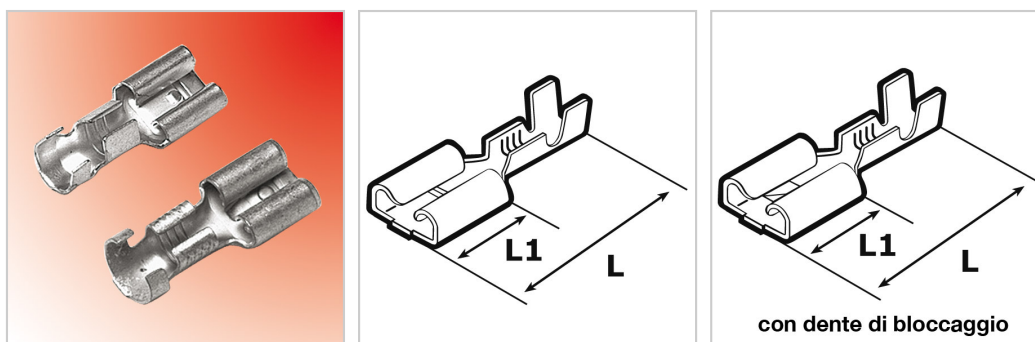
## FASTON FEMMINA NON ISOLATI - SERIE "ELPRESS" -



**Materiale:** faston in ottone stagnato.

**Caratteristiche:** questi faston sono realizzati in ottone e stagnati elettroliticamente per offrire la massima protezione possibile contro la corrosione.

Per agevolare l'identificazione e/o l'ispezione i faston sono marchiati, ove possibile, con la massima sezione del conduttore utilizzabile.



Il disegno è indicativo e le proporzioni potrebbero non corrispondere alle dimensioni in tabella o reali.

ARTICOLO	sezione mm <sup>2</sup>	sezione AWG	per faston maschi	L mm	L1 mm	confezione pz.
B 1003 FLS5	0,5 - 1	20 - 18	2,8x0,5	12,7	5	1000
B 1003 FLS8	0,5 - 1	20 - 18	2,8x0,8	12,7	5	1000
B 1505 FLS5-1	0,75 - 1,5	18 - 16	4,8x0,5	16	6,4	1000
B 1505 FLS8-1	0,75 - 1,5	18 - 16	4,8x0,8	16	6,4	1000
B 1507 FLS	0,75 - 1,5	18 - 16	6,3x0,8	19	7,6	1000
B 1507 FLSN*	0,5 - 1,5	20 - 16	6,3x0,8	19,2	7,5	1000
B 2505 FLS5	1,5 - 2,5	16 - 14	4,8x0,5	16	6	1000
B 2505 FLS8	1,5 - 2,5	16 - 14	4,8x0,8	16	6	1000
B 2507 FLS	1,5 - 2,5	16 - 14	6,3x0,8	19	7,6	1000
B 2507 FLSN*	1,5 - 2,5	16 - 14	6,3x0,8	19	7,5	1000
B 4607 FLS	4 - 6	12 - 10	6,3x0,8	19	7,6	1000
B 4607 FLSN*	4 - 6	12 - 10	6,3x0,8	19	7,5	1000

\*Faston dotato di dente di bloccaggio.