



Terminali e accessori > Terminali non isolati, serie ELPRESS > capicorda > BR

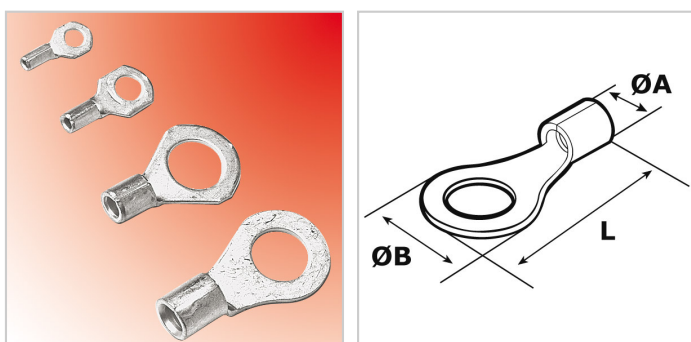
CAPICORDA NON ISOLATI AD OCCHIELLO TONDO - SERIE "ELPRESS" -



Materiale: capicorda in rame stagnato (rame 99,95%).

Caratteristiche: questi capicorda sono realizzati in rame e stagnati elettroliticamente per offrire la massima protezione possibile contro la corrosione. In fase di fabbricazione il collare del capicorda viene sottoposto ai trattamenti di brasatura e ricottura in modo da consentire una perfetta crimpatura in qualsiasi punto attorno al collare.

Per agevolare l'identificazione e/o l'ispezione i capicorda sono marchiati, ove possibile, con la massima sezione del conduttore utilizzabile e con la dimensione metrica del foro vite.



Il disegno è indicativo e le proporzioni potrebbero non corrispondere alle dimensioni in tabella o reali.

ARTICOLO	sezione mm ²	sezione AWG	per vite	ØA mm	ØB mm	L mm	confezione pz.
B 0832 R	0,25 - 0,75	22 - 19	M3	1,3	5,5	13	1000
B 0843 R	0,25 - 0,75	22 - 19	M4	1,3	7,5	16,2	1000
B 0853 R	0,25 - 0,75	22 - 19	M5	1,3	9	17	1000
B 1510 R	0,75 - 1,5	18 - 16	M10	1,8	17	26	1000
B 1532 R	0,75 - 1,5	18 - 16	M3	1,8	5,5	13	1000
B 1543 R	0,75 - 1,5	18 - 16	M4	1,8	7,5	16,2	1000
B 1553 R	0,75 - 1,5	18 - 16	M5	1,8	9	17	1000
B 1565 R	0,75 - 1,5	18 - 16	M6	1,8	11	20	1000
B 1585 R	0,75 - 1,5	18 - 16	M8	1,8	14	23	1000
B 2510 R	1,5 - 2,5	16 - 14	M10	2,3	17	26	1000
B 2532 R	1,5 - 2,5	16 - 14	M3	2,3	6	15	1000
B 2537 R	1,5 - 2,5	16 - 14	M3,5	2,3	6,2	16,2	1000
B 2543 R	1,5 - 2,5	16 - 14	M4	2,3	7,5	16,2	1000
B 2553 R	1,5 - 2,5	16 - 14	M5	2,3	9	17	1000
B 2565 R	1,5 - 2,5	16 - 14	M6	2,3	11	20	1000
B 2585 R	1,5 - 2,5	16 - 14	M8	2,3	14	23	1000
B 4610 R	4 - 6	12 - 10	M10	3,4	17	26	1000
B 4643 R	4 - 6	12 - 10	M4	3,4	7,8	17,5	1000
B 4653 R	4 - 6	12 - 10	M5	3,4	9	18	1000
B 4665 R	4 - 6	12 - 10	M6	3,4	11	20	1000
B 4685 R	4 - 6	12 - 10	M8	3,4	14	23	1000

