



Tappi > per bilanciamento pressione, metallo > filettati, serie EZ > BD-MT PG

## TAPPI FILETTATI IN METALLO CON MEMBRANA PER IL BILANCIAMENTO DELLA PRESSIONE - SERIE "EZ" (FILETTO PG)



**Materiale:** tappi in acciaio inossidabile (DIN EN 1.4305 / AISI 303), membrana oleofobica/idrofobica in copolimero acrilico, O-Ring in NBR.

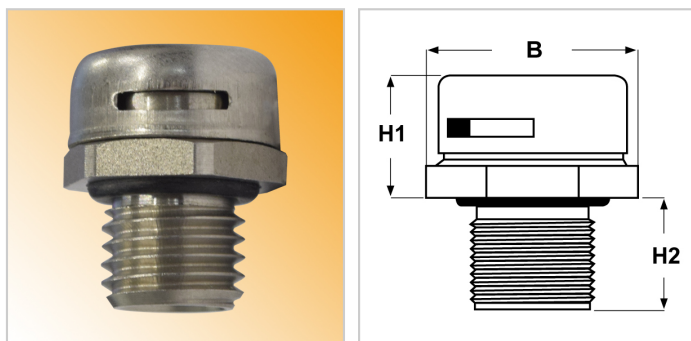
**Temperatura d'uso:** -20°C / +100°C (con punte di -30°C / +150°C)

**Protezione IP:** IP 67 (pressione di penetrazione dell'acqua = 0,1/1,45 bar/psi) / IP 68 (pressione di penetrazione dell'acqua ? 0,2/2,9 bar/psi).

**Normative e Certificazioni:** c-UR-us (vedi tabella).

**Caratteristiche:** tappi caratterizzati da micro-aperture per permettere la ventilazione e la dissipazione del calore. Sono dotati internamente di una speciale membrana oleofobica/idrofobica resistente alle basi e a molti agenti chimici organici; essa garantisce un efficace bilanciamento della pressione, previene la formazione di umidità e di condensa e limita l'aumento indesiderato di temperatura all'interno delle apparecchiature su cui questi tappi vengono montati. Di conseguenza, le apparecchiature risultano maggiormente protette dal rischio corrosione e se ne allunga così la durata. La portata dell'aria è misurata con una pressione differenziale di 70 mbar/1 psi. Alcuni di questi tappi sono classificati UL per applicazioni tipo 1, 4, 4X (secondo UL50E). Completi di anello O-Ring. Con filettatura passo PG - DIN 40430.

**Su richiesta:** possono essere prodotti in acciaio inossidabile DIN EN 1.4404/AISI 316L.



Il disegno è indicativo e le proporzioni potrebbero non corrispondere alle dimensioni in tabella o reali.

ARTICOLO	filetto passo	filetto valore	portata aria l/h	pressione penetrazione e acqua bar/psi	H1 mm	H2 mm	B mm	chiave mm	confezione pz.
BD-MTB PG 7AI-120.10,5 *	PG	7	120	0,2/2,9	11	10,5	18,8	17	50
BD-MTB PG 7AI-16.10,5*	PG	7	16	0,9/13	11	10,5	18,8	17	50
BD-MTB PG 7AI-25.10,5*	PG	7	25	0,5/7,25	11	10,5	18,8	17	50
BD-MTB PG 7AI-300.10,5 *	PG	7	300	0,1/1,45	11	10,5	18,8	17	50
BD-MTB PG9AI-120.6	PG	9	120	0,2/2,9	12	6	21	19	50



ARTICOLO	filetto passo	filetto valore	portata aria l/h	pressione penetrazione e acqua bar/psi	H1 mm	H2 mm	B mm	chiave mm	confezione pz.
BD-MTB PG9AI-16.6	PG	9	16	0,9/13	12	6	21	19	50
BD-MTB PG9AI-25.6	PG	9	25	0,5/7,25	12	6	21	19	50
BD-MTB PG9AI-300.6	PG	9	300	0,1/1,45	12	6	21	19	50

\*Articolo certificato c-UR-us, UL tipo 1, 4, 4X.