



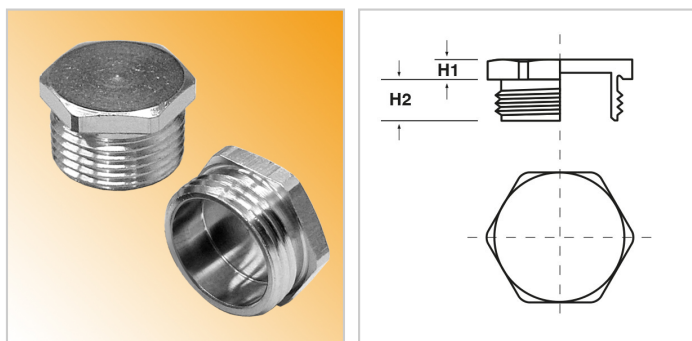
Tappi > filettati metallo > esagonali > TCE PG

TAPPI FILETTATI IN METALLO ESAGONALI (FILETTO PG)



Materiale: ottone nichelato.

Caratteristiche: tappi filettati esagonali adatti a qualsiasi tipo di applicazione.



Il disegno è indicativo e le proporzioni potrebbero non corrispondere alle dimensioni in tabella o reali.

ARTICOLO	filetto passo	filetto valore	H1 mm	H2 mm	chiave mm	confezione pz.
TCE PG11.19*	PG	11	3	6	19	50
TCE PG11.19 L	PG	11	3	10	19	50
TCE PG13.21*	PG	13,5	3	6,5	21	50
TCE PG13.21 L	PG	13,5	3	10	21	50
TCE PG16.23*	PG	16	3	6,5	23	50
TCE PG16.23 L	PG	16	3	10	23	50
TCE PG21.29*	PG	21	4	7	29	20
TCE PG21.29 L	PG	21	4	12	29	20
TCE PG29.39*	PG	29	4	8	39	20
TCE PG29.39 L	PG	29	4	12	39	20
TCE PG36.50	PG	36	5	9	50	10
TCE PG36.50 L	PG	36	5	14	50	10
TCE PG42.58	PG	42	5	10	58	5
TCE PG42.58 L	PG	42	5	16	58	5
TCE PG48.64	PG	48	6	10	64	5
TCE PG48.64 L	PG	48	6	16	64	5
TCE PG7.14	PG	7	3	5	14	50
TCE PG7.14 L	PG	7	3	10	14	50
TCE PG9.17*	PG	9	3	6	17	50
TCE PG9.17 L	PG	9	3	10	17	50

*Su richiesta: tappo in acciaio INOX A4 316L (esempio per PG9: TCE PG9A.17).