



Tappi > a pressione tondi > lunghi > TP

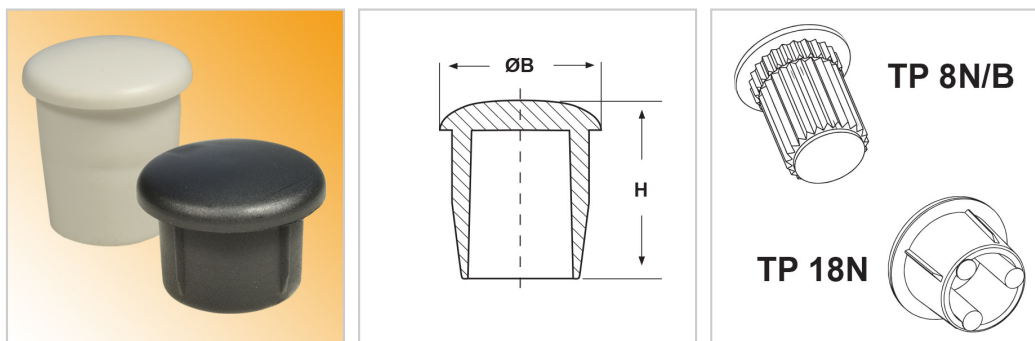
TAPPI IN POLIETILENE LUNGHİ

Materiale: polietilene PE-LD.

Colore: nero, bianco.

Temperatura d'uso: max +60°C

Caratteristiche: questi tappi hanno la testa convessa e si distinguono per il corpo allungato.



Il disegno è indicativo e le proporzioni potrebbero non corrispondere alle dimensioni in tabella o reali.

ARTICOLO	colore	Ø foro montaggio mm	ØB mm	H mm	confezione pz.
TP 10B**	bianco	8	10	7	1000
TP 10N**	nero	8	10	7	1000
TP 13B***	bianco	10,8	13	14	1000
TP 13N***	nero	10,8	13	14	1000
TP 16B	bianco	13,5	16	18	1000
TP 16N	nero	13,5	16	18	1000
TP 18.1B	bianco	15,5	18	20	1000
TP 18.1N	nero	15,5	18	20	1000
TP 18N****	nero	14	18	13,5	1000
TP 8B*	bianco	6,2	8	9,5	1000
TP 8N*	nero	6,2	8	9,5	1000

*Articolo con corpo zigrinato. Disponibile anche in poliammide 66 colore nero (+105°C max).

**Articolo disponibile anche in polietilene color naturale o oro e in poliammide 66 colore nero (+105°C max).

***Articolo disponibile anche in poliammide 66 colore nero (+105°C max).

****Articolo in poliammide 66 (+105°C max), dotato di alette per un miglior fissaggio.