



Pressacavi e accessori &gt; Pressacavi industriali &gt; plastica &gt; con testa piana &gt; EPA PS &gt; EPA PS PG

## PRESSACAVI IN POLISTIRENE CON TESTA PIANA - SERIE "EZ" (FILETTO PG)



**Materiale:** corpo in polistirene (ad alto impatto), rondella in plastica, guarnizione in neoprene.

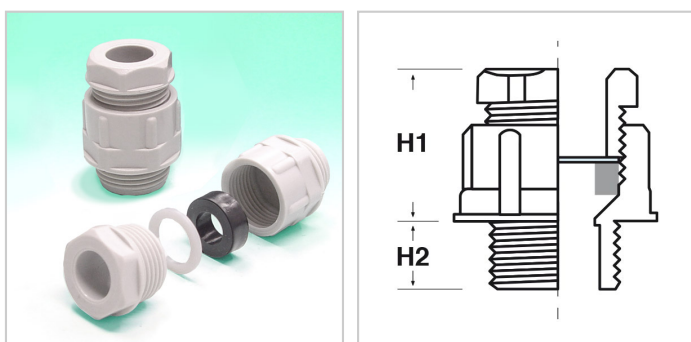
**Colore:** grigio chiaro RAL 7035.

**Guarnizione:** -STN (standard).

**Temperatura d'uso:** -20°C / +60°C

**Protezione IP:** IP 65

**Caratteristiche:** pressacavi in polistirene con testa piana. Il polistirene è caratterizzato da un basso assorbimento d'acqua e da una buona rigidità meccanica.



Il disegno è indicativo e le proporzioni potrebbero non corrispondere alle dimensioni in tabella o reali.

ARTICOLO	filetto passo	filetto valore	Ø est. cavo min - max mm	chiave mm	H1 mm	H2 mm	confezione pz.
EPA-STN PG1144.6.9	PG	11	6 - 9	19/22	22	8	-
EPA-STN PG1344.9.12	PG	13,5	9 - 12	21/24	26	9	-
EPA-STN PG1644.11.14	PG	16	11 - 14	23/27	29	9	-
EPA-STN PG2144.14.18	PG	21	14 - 18	30/33	32	11	-
EPA-STN PG2944.18.25	PG	29	18 - 25	40/42	34,5	11,5	-
EPA-STN PG3644.25.32	PG	36	25 - 32	50/53	39,5	12,5	-
EPA-STN PG4844.38.44	PG	48	38 - 44	60/65	47,5	12,5	-
EPA-STN PG744.3,5,6	PG	7	3,5 - 6	13/15	21	8	-
EPA-STN PG944.4,5,7	PG	9	4,5 - 7	16/19	22	8	-

N.B.: se in tabella, nella colonna "chiave", vi sono due dimensioni separate da "/" (esempio: 20/24), la prima dimensione corrisponde alla TESTA del pressacavo, mentre la seconda al CORPO. In caso di dimensione unica, essa corrisponde ad entrambe le parti.

GLI ARTICOLI PER I QUALI NON E' SPECIFICATA LA QUANTITA' PER CONFEZIONE SONO SU RICHIESTA E SOGGETTI AD UN MINIMO QUANTITATIVO FORNIBILE DA RICHIEDERE AL NOSTRO UFFICIO VENDITE.