



Pressacavi e accessori > Pressacavi industriali > plastica > con testa piana > EPA PC > EPA PC GAS

PRESSACAVI IN POLICARBONATO CON TESTA PIANA - SERIE "EZ" (FILETTO GAS)



Materiale: pressacavo in policarbonato, griffe in policarbonato, guarnizione in caoutchouc 60 Sh A.

Colore: grigio chiaro RAL 7035.

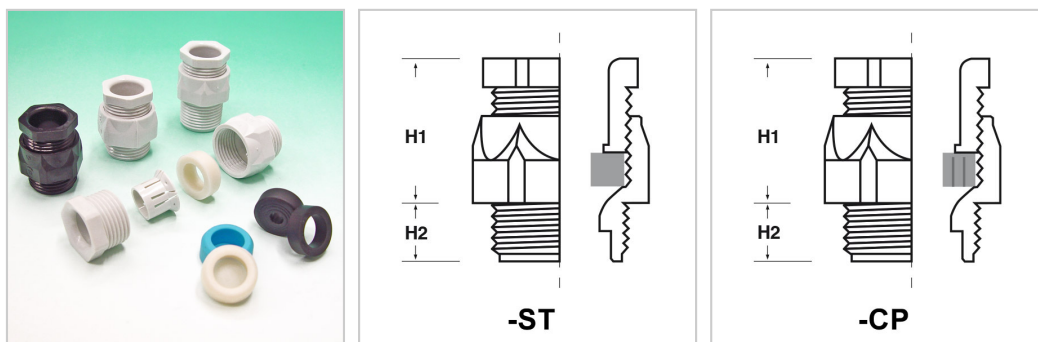
Guarnizione: -ST (standard), -CP (a "cipolla").

Temperatura d'uso: -40°C / +60°C

Protezione IP: IP 65

Caratteristiche: pressacavi in policarbonato con testa piana. Il policarbonato è caratterizzato da un'assorbimento d'acqua molto basso e da una notevole resistenza meccanica, durezza e resistenza all'urto.

Su richiesta: pressacavi in colore nero RAL 9005 (esempio per G1/4": EPA-ST G1426.3.6)



Il disegno è indicativo e le proporzioni potrebbero non corrispondere alle dimensioni in tabella o reali.

ARTICOLO	guarnizione	filetto passo	filetto valore	Ø est. cavo min - max mm	chiave mm	H1 mm	H2 mm	confezione pz.
EPA-CP G112 24.23.35,5	-CP	GAS	1" 1/2	23 - 35,5	55/60	38	16	10
EPA-CP G114 24.18,5.33	-CP	GAS	1" 1/4	18,5 - 33	50/55	36	14	20
EPA-CP G1224.4.5.12	-CP	GAS	1/2"	4,5 - 12	22/24	22	9	50
EPA-CP G124.15.24	-CP	GAS	1"	15 - 24	41/41	30	12	20
EPA-CP G224.25.42,5	-CP	GAS	2"	25 - 42,5	60/65	39	16	5
EPA-CP G3424.7.18	-CP	GAS	3/4"	7 - 18	30/32	26	10	20
EPA-CP G3824.2.8	-CP	GAS	3/8"	2 - 8	16/19	19	7	50
EPA-CP G5824.5.5.14	-CP	GAS	5/8"	5,5 - 14	24/27	24	9	50
EPA-ST G11224.27.35	-ST	GAS	1" 1/2	27 - 35	55/60	38	16	10
EPA-ST G11424.22.30	-ST	GAS	1" 1/4	22 - 30	50/55	36	14	20
EPA-ST G1224.7.12	-ST	GAS	1/2"	7 - 12	22/24	22	9	50
EPA-ST G124.16.24	-ST	GAS	1"	16 - 24	41/41	30	12	20
EPA-ST G1424.3.6	-ST	GAS	1/4"	3 - 6	13/15	18	6,5	50



ARTICOLO	guarnizione	filetto passo	filetto valore	Ø est. cavo min - max mm	chiave mm	H1 mm	H2 mm	confezione pz.
EPA-ST G224.34.40	-ST	GAS	2"	34 - 40	60/65	39	16	5
EPA-ST G3424.12.18	-ST	GAS	3/4"	12 - 18	30/32	26	10	20
EPA-ST G3824.5.8	-ST	GAS	3/8"	5 - 8	16/19	19	7	50
EPA-ST G5824.10.14	-ST	GAS	5/8"	10 - 14	24/27	24	9	50

N.B.: se in tabella, nella colonna "chiave", vi sono due dimensioni separate da " / " (esempio: 20/24), la prima dimensione corrisponde alla TESTA del pressacavo, mentre la seconda al CORPO. In caso di dimensione unica, essa corrisponde ad entrambe le parti.