



Pressacavi e accessori &gt; Pressacavi industriali &gt; plastica &gt; con serraggio lamellare &gt; TEC-S &gt; TEC-S NPT

## PRESSACAVI IN PLASTICA CON SERRAGGIO LAMELLARE - SERIE "EZ" (FILETTO NPT)



**Materiale:** pressacavo in poliammide 6, guarnizione in neoprene.

**Colore:** grigio chiaro RAL 7035, grigio scuro RAL 7001 o nero RAL 9005.

**Guarnizione:** -S (per serraggio lamellare).

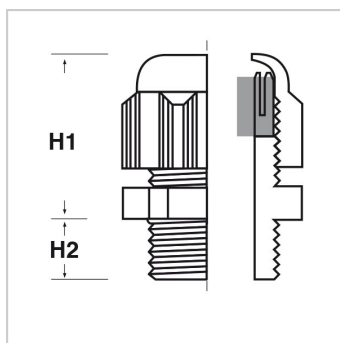
**Temperatura d'uso:** -40°C / +100°C

**Protezione IP:** IP 68.

**Infiammabilità:** antifiama e autoestinguente UL94-V2.

**Normative e Certificazioni:** UL, c-UL-us, DNV.

**Caratteristiche:** pressacavi a serraggio lamellare, prodotti secondo IEC 62444, caratterizzati dalla filettatura interna trapezoidale che permette un solido serraggio tra testa e corpo in modo da prevenire lo svitamento accidentale. I pressacavi in colore nero sono resistenti ai raggi UV.



Il disegno è indicativo e le proporzioni potrebbero non corrispondere alle dimensioni in tabella o reali.

ARTICOLO	colore	filetto passo	filetto valore	Ø est. cavo min - max mm	chiave mm	H1 mm	H2 mm	confezione pz.
TEC-S T104.11.21	grigio RAL 7035	NPT	1"	11 - 21	42	42	18	20
TEC-S T104.14.25	grigio RAL 7035	NPT	1"	14 - 25	42	42	18	20
TEC-S T105.11.21	grigio RAL 7001	NPT	1"	11 - 21	42	42	18	20
TEC-S T105.14.25	grigio RAL 7001	NPT	1"	14 - 25	42	42	18	20
TEC-S T106.11.21	nero RAL 9005	NPT	1"	11 - 21	42	42	18	20
TEC-S T106.14.25	nero RAL 9005	NPT	1"	14 - 25	42	42	18	20
TEC-S T1204.3.9	grigio RAL 7035	NPT	1/2"	3 - 9	24	30	14	50
TEC-S T1204.5.12	grigio RAL 7035	NPT	1/2"	5 - 12	24	30	14	50
TEC-S T1205.3.9	grigio RAL 7001	NPT	1/2"	3 - 9	24	30	14	50
TEC-S T1205.5.12	grigio RAL 7001	NPT	1/2"	5 - 12	24	30	14	50



ARTICOLO	colore	filetto passo	filetto valore	Ø est. cavo min - max mm	chiave mm	H1 mm	H2 mm	confezione pz.
TEC-S T1206.3.9	nero RAL 9005	NPT	1/2"	3 - 9	24	30	14	50
TEC-S T1206.5.12	nero RAL 9005	NPT	1/2"	5 - 12	24	30	14	50
TEC-S T3404.7.16	grigio RAL 7035	NPT	3/4"	7 - 16	33	39	15	20
TEC-S T3404.9.18	grigio RAL 7035	NPT	3/4"	9 - 18	33	39	15	20
TEC-S T3405.7.16	grigio RAL 7001	NPT	3/4"	7 - 16	33	39	15	20
TEC-S T3405.9.18	grigio RAL 7001	NPT	3/4"	9 - 18	33	39	15	20
TEC-S T3406.7.16	nero RAL 9005	NPT	3/4"	7 - 16	33	39	15	20
TEC-S T3406.9.18	nero RAL 9005	NPT	3/4"	9 - 18	33	39	15	20
TEC-S T3804.1,5.6	grigio RAL 7035	NPT	3/8"	1,5 - 6	19	27	11	50
TEC-S T3804.2,5.8	grigio RAL 7035	NPT	3/8"	2,5 - 8	19	27	11	50
TEC-S T3805.1,5.6	grigio RAL 7001	NPT	3/8"	1,5 - 6	19	27	11	50
TEC-S T3805.2,5.8	grigio RAL 7001	NPT	3/8"	2,5 - 8	19	27	11	50
TEC-S T3806.1,5.6	nero RAL 9005	NPT	3/8"	1,5 - 6	19	27	11	50
TEC-S T3806.2,5.8	nero RAL 9005	NPT	3/8"	2,5 - 8	19	27	11	50