



Pressacavi e accessori > Pressacavi industriali > plastica > con serraggio lamellare > RTC-S > RTC-S GAS

PRESSACAVI IN PLASTICA CON SERRAGGIO LAMELLARE E DENTI DI SICUREZZA - SERIE "EZ" - (FILETTO GAS)



Materiale: pressacavo e O-Ring integrato in poliammide 6, guarnizione in cloroprene.

Colore: grigio chiaro RAL 7035, grigio scuro RAL 7001, nero RAL 9005.

Guarnizione: -S (per serraggio lamellare).

Temperatura d'uso: -20°C / +100°C (con punte fino a +150°C)

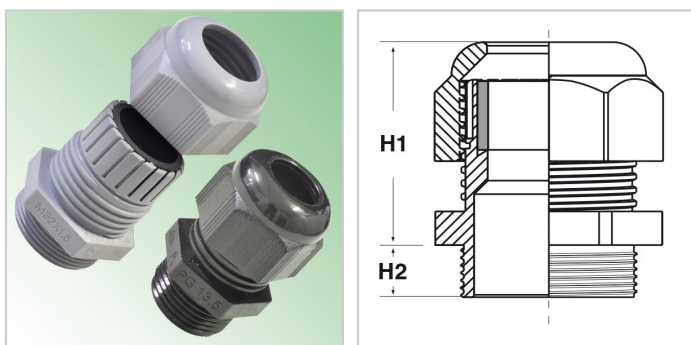
Protezione IP: IP 66 / IP 68 (fino a 5 bar)

Infiammabilità: antifiama e autoestinguente UL94-V2.

Normative e Certificazioni: DNV GL (EN 62444).

Caratteristiche: pressacavi a serraggio lamellare, prodotti secondo DIN EN 62444/50262. All'interno della testa del pressacavo vi sono dei denti di sicurezza che offrono una protezione anti-vibrazioni. Integrati alla base d'appoggio vi sono degli anelli di tenuta prestampati che fungono da O-Ring; per una tenuta ottimale, però, si consiglia l'utilizzo del controdatto e della guarnizione O-Ring a sezione piatta, venduti separatamente. Tutte e tre le colorazioni sono resistenti ai raggi UV (F1 secondo UL 746C). Si distinguono per l'ottimo rapporto qualità/prezzo. Con filettatura passo GAS - ISO 228.

Su richiesta: per quantità, possono essere forniti in colore rosso RAL 3020, bianco RAL 9003 o blu RAL 5015 e possono essere forniti senza denti di sicurezza all'interno della testa. Inoltre, sono disponibili guarnizioni sostitutive sia multifilari che per cavi piatti.



Il disegno è indicativo e le proporzioni potrebbero non corrispondere alle dimensioni in tabella o reali.

ARTICOLO	colore	filetto passo	filetto valore	Ø est. cavo min - max mm	chiave mm	H1 mm	H2 mm	confezione pz.
RTC-S G104.12.20	grigio RAL 7035	GAS	1"	12 - 20	42	43,3	13	20
RTC-S G104.18.25	grigio RAL 7035	GAS	1"	18 - 25	42	43,3	13	20
RTC-S G105.12.20	grigio RAL 7001	GAS	1"	12 - 20	42	43,3	13	20
RTC-S G105.18.25	grigio RAL 7001	GAS	1"	18 - 25	42	43,3	13	20
RTC-S G106.12.20	nero RAL 9005	GAS	1"	12 - 20	42	43,3	13	20
RTC-S G106.18.25	nero RAL 9005	GAS	1"	18 - 25	42	43,3	13	20



ARTICOLO	colore	filetto passo	filetto valore	Ø est. cavo min - max mm	chiave mm	H1 mm	H2 mm	confezione pz.
RTC-S G1204.10.14	grigio RAL 7035	GAS	1/2"	10 - 14	27	31,9	11	50
RTC-S G1204.5.9	grigio RAL 7035	GAS	1/2"	5 - 9	24	32,4	10	50
RTC-S G1204.6.12	grigio RAL 7035	GAS	1/2"	6 - 12	24	32,4	10	50
RTC-S G1204.7.12	grigio RAL 7035	GAS	1/2"	7 - 12	27	31,9	11	50
RTC-S G1205.10.14	grigio RAL 7001	GAS	1/2"	10 - 14	27	31,9	11	50
RTC-S G1205.5.9	grigio RAL 7001	GAS	1/2"	5 - 9	24	32,4	10	50
RTC-S G1205.6.12	grigio RAL 7001	GAS	1/2"	6 - 12	24	32,4	10	50
RTC-S G1205.7.12	grigio RAL 7001	GAS	1/2"	7 - 12	27	31,9	11	50
RTC-S G1206.10.14	nero RAL 9005	GAS	1/2"	10 - 14	27	31,9	11	50
RTC-S G1206.5.9	nero RAL 9005	GAS	1/2"	5 - 9	24	32,4	10	50
RTC-S G1206.6.12	nero RAL 9005	GAS	1/2"	6 - 12	24	32,4	10	50
RTC-S G1206.7.12	nero RAL 9005	GAS	1/2"	7 - 12	27	31,9	11	50
RTC-S G1404.2.5	grigio RAL 7035	GAS	1/4"	2 - 5	15	25,3	10	50
RTC-S G1404.3.6,5	grigio RAL 7035	GAS	1/4"	3 - 6,5	15	25,3	10	50
RTC-S G1405.2.5	grigio RAL 7001	GAS	1/4"	2 - 5	15	25,3	10	50
RTC-S G1405.3.6,5	grigio RAL 7001	GAS	1/4"	3 - 6,5	15	25,3	10	50
RTC-S G1406.2.5	nero RAL 9005	GAS	1/4"	2 - 5	15	25,3	10	50
RTC-S G1406.3.6,5	nero RAL 9005	GAS	1/4"	3 - 6,5	15	25,3	10	50
RTC-S G3404.13.18	grigio RAL 7035	GAS	3/4"	13 - 18	33	38,4	12	25
RTC-S G3404.9.16	grigio RAL 7035	GAS	3/4"	9 - 16	33	38,4	12	25
RTC-S G3405.13.18	grigio RAL 7001	GAS	3/4"	13 - 18	33	38,4	12	25
RTC-S G3405.9.16	grigio RAL 7001	GAS	3/4"	9 - 16	33	38,4	12	25
RTC-S G3406.13.18	nero RAL 9005	GAS	3/4"	13 - 18	33	38,4	12	25
RTC-S G3406.9.16	nero RAL 9005	GAS	3/4"	9 - 16	33	38,4	12	25
RTC-S G3804.3.7	grigio RAL 7035	GAS	3/8"	3 - 7	22	32,2	11	50
RTC-S G3804.5.10	grigio RAL 7035	GAS	3/8"	5 - 10	22	32,2	11	50
RTC-S G3805.3.7	grigio RAL 7001	GAS	3/8"	3 - 7	22	32,2	11	50



ARTICOLO	colore	filetto passo	filetto valore	Ø est. cavo min - max mm	chiave mm	H1 mm	H2 mm	confezione pz.
RTC-S G3805.5.10	grigio RAL 7001	GAS	3/8"	5 - 10	22	32,2	11	50
RTC-S G3806.3.7	nero RAL 9005	GAS	3/8"	3 - 7	22	32,2	11	50
RTC-S G3806.5.10	nero RAL 9005	GAS	3/8"	5 - 10	22	32,2	11	50