



Pressacavi e accessori > Pressacavi industriali > plastica > con passacordone > PTL-S > PTL-S NPT

PRESSACAVI IN PLASTICA CON PASSACORDONE - SERIE "EZ" (FILETTO NPT)



Materiale: pressacavo e O-Ring integrato in poliammide 6, guarnizione in cloroprene.

Colore: grigio chiaro RAL 7035, grigio scuro RAL 7001, nero RAL 9005.

Guarnizione: -S (per serraggio lamellare).

Temperatura d'uso: -20°C / +100°C (con punte fino a +150°C)

Protezione IP: IP 66 / IP 68 (fino a 5 bar), Type 4X (UL 50E).

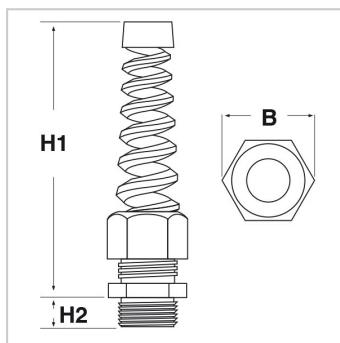
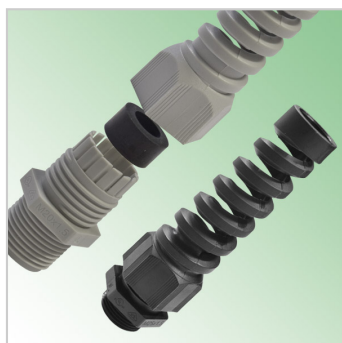
Infiammabilità: antifiama e autoestinguente UL94-V2.

Normative e Certificazioni: UL (UL 514B, CSA C22.2 Nr. 18.3-12 e 94.2-15), c-CSA-us (CSA C22.2), DNV GL (EN 62444). Alcune normative potrebbero non coprire tutte le dimensioni; si prega di informarsi presso il nostro ufficio vendite.

Caratteristiche: pressacavi prodotti secondo DIN EN 62444/50262, a serraggio lamellare con passacordone di protezione a spirale; il passacordone integrato permette al cavo ampi movimenti anche continui ed offre un'ottima protezione antivibrazioni. Integrati alla base d'appoggio vi sono degli anelli di tenuta prestampati che fungono da O-Ring; per una tenuta ottimale, però, si consiglia l'utilizzo del controdado e della guarnizione O-Ring a sezione piatta, venduti separatamente. Tutte e tre le colorazioni sono resistenti ai raggi UV (F1 secondo UL 746C). Con filettatura passo NPT - ANSI B1.20.1.

Su richiesta: per quantità, possono essere forniti in colore rosso RAL 3020, bianco RAL 9003 o blu RAL 5015.

Inoltre, sono disponibili guarnizioni sostitutive multifilari oppure per cavi piatti.



Il disegno è indicativo e le proporzioni potrebbero non corrispondere alle dimensioni in tabella o reali.

| ARTICOLO | colore | filetto passo | filetto valore | Ø est. cavo min - max mm | chiave mm | B mm | H1 mm | H2 mm | confezione pz. |
|----------------------|--------------------|---------------|----------------|--------------------------------|--------------|---------|----------|----------|-------------------|
| PTL-S T1204.10.14 | grigio RAL 7035 | NPT | 1/2" | 10 - 14 | 27 | 30,5 | 106,4 | 15 | 50 |
| PTL-S T1204.5.9 | grigio RAL 7035 | NPT | 1/2" | 5 - 9 | 24 | 27,6 | 96,5 | 15 | 50 |
| PTL-S T1204.6.12 | grigio RAL 7035 | NPT | 1/2" | 6 - 12 | 24 | 27,6 | 96,5 | 15 | 50 |
| PTL-S T1204.7.12 | grigio RAL 7035 | NPT | 1/2" | 7 - 12 | 27 | 30,5 | 106,4 | 15 | 50 |
| PTL-S T1205.10.14 | grigio RAL 7001 | NPT | 1/2" | 10 - 14 | 27 | 30,5 | 106,4 | 15 | 50 |
| PTL-S T1205.5.9 | grigio RAL 7001 | NPT | 1/2" | 5 - 9 | 24 | 27,6 | 96,5 | 15 | 50 |
| PTL-S T1205.6.12 | grigio RAL 7001 | NPT | 1/2" | 6 - 12 | 24 | 27,6 | 96,5 | 15 | 50 |



| ARTICOLO | colore | filetto passo | filetto valore | Ø est. cavo min - max mm | chiave mm | B mm | H1 mm | H2 mm | confezione pz. |
|----------------------|--------------------|---------------|----------------|--------------------------------|--------------|---------|----------|----------|-------------------|
| PTL-S T1205.7.12 | grigio RAL 7001 | NPT | 1/2" | 7 - 12 | 27 | 30,5 | 106,4 | 15 | 50 |
| PTL-S T1206.10.14 | nero RAL 9005 | NPT | 1/2" | 10 - 14 | 27 | 30,5 | 106,4 | 15 | 50 |
| PTL-S T1206.5.9 | nero RAL 9005 | NPT | 1/2" | 5 - 9 | 24 | 27,6 | 96,5 | 15 | 50 |
| PTL-S T1206.6.12 | nero RAL 9005 | NPT | 1/2" | 6 - 12 | 24 | 27,6 | 96,5 | 15 | 50 |
| PTL-S T1206.7.12 | nero RAL 9005 | NPT | 1/2" | 7 - 12 | 27 | 30,5 | 106,4 | 15 | 50 |
| PTL-S T3404.13.18 | grigio RAL 7035 | NPT | 3/4" | 13 - 18 | 33 | 37,8 | 118,9 | 15 | 25 |
| PTL-S T3404.9.16 | grigio RAL 7035 | NPT | 3/4" | 9 - 16 | 33 | 37,8 | 118,9 | 15 | 25 |
| PTL-S T3405.13.18 | grigio RAL 7001 | NPT | 3/4" | 13 - 18 | 33 | 37,8 | 118,9 | 15 | 25 |
| PTL-S T3405.9.16 | grigio RAL 7001 | NPT | 3/4" | 9 - 16 | 33 | 37,8 | 118,9 | 15 | 25 |
| PTL-S T3406.13.18 | nero RAL 9005 | NPT | 3/4" | 13 - 18 | 33 | 37,8 | 118,9 | 15 | 25 |
| PTL-S T3406.9.16 | nero RAL 9005 | NPT | 3/4" | 9 - 16 | 33 | 37,8 | 118,9 | 15 | 25 |
| PTL-S T3804.3.7 | grigio RAL 7035 | NPT | 3/8" | 3 - 7 | 22 | 25,1 | 83,2 | 15 | 50 |
| PTL-S T3804.5.10 | grigio RAL 7035 | NPT | 3/8" | 5 - 10 | 22 | 25,1 | 83,2 | 15 | 50 |
| PTL-S T3805.3.7 | grigio RAL 7001 | NPT | 3/8" | 3 - 7 | 22 | 25,1 | 83,2 | 15 | 50 |
| PTL-S T3805.5.10 | grigio RAL 7001 | NPT | 3/8" | 5 - 10 | 22 | 25,1 | 83,2 | 15 | 50 |
| PTL-S T3806.3.7 | nero RAL 9005 | NPT | 3/8" | 3 - 7 | 22 | 25,1 | 83,2 | 15 | 50 |
| PTL-S T3806.5.10 | nero RAL 9005 | NPT | 3/8" | 5 - 10 | 22 | 25,1 | 83,2 | 15 | 50 |