



Pressacavi e accessori > Pressacavi industriali > plastica > con passacordone > PTL-S > PTL-S GAS

PRESSACAVI IN PLASTICA CON PASSACORDONE - SERIE "EZ" (FILETTO GAS)



Materiale: pressacavo e O-Ring integrato in poliammide 6, guarnizione in cloroprene.

Colore: grigio chiaro RAL 7035, grigio scuro RAL 7001, nero RAL 9005.

Guarnizione: -S (per serraggio lamellare).

Temperatura d'uso: -20°C / +100°C (con punte fino a +150°C)

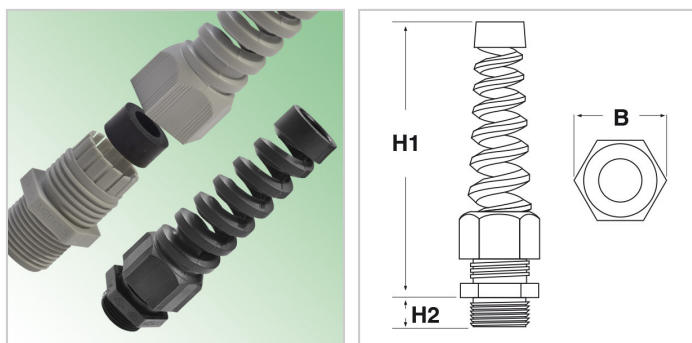
Protezione IP: IP 66 / IP 68 (fino a 5 bar)

Infiammabilità: antifiama e autoestingente UL94-V2.

Normative e Certificazioni: DNV GL (EN 62444).

Caratteristiche: pressacavi prodotti secondo DIN EN 62444/50262, a serraggio lamellare con passacordone di protezione a spirale; il passacordone integrato permette al cavo ampi movimenti anche continui ed offre un'ottima protezione antivibrazioni. Integrati alla base d'appoggio vi sono degli anelli di tenuta prestampati che fungono da O-Ring; per una tenuta ottimale, però, si consiglia l'utilizzo del controdado e della guarnizione O-Ring a sezione piatta, venduti separatamente. Tutte e tre le colorazioni sono resistenti ai raggi UV (F1 secondo UL 746C). Con filettatura passo GAS - ISO 228.

Su richiesta: per quantità, possono essere forniti in colore rosso RAL 3020, bianco RAL 9003 o blu RAL 5015. Inoltre, sono disponibili guarnizioni sostitutive multifilari oppure per cavi piatti.



Il disegno è indicativo e le proporzioni potrebbero non corrispondere alle dimensioni in tabella o reali.

ARTICOLO	colore	filetto passo	filetto valore	Ø est. cavo min - max mm	chiave mm	B mm	H1 mm	H2 mm	confezione pz.
PTL-S G1204.10.14	grigio RAL 7035	GAS	1/2"	10 - 14	27	30,5	106,4	11	50
PTL-S G1204.5.9	grigio RAL 7035	GAS	1/2"	5 - 9	24	27,6	96,5	10	50
PTL-S G1204.6.12	grigio RAL 7035	GAS	1/2"	6 - 12	24	27,6	96,5	10	50
PTL-S G1204.7.12	grigio RAL 7035	GAS	1/2"	7 - 12	27	30,5	106,4	11	50
PTL-S G1205.10.14	grigio RAL 7001	GAS	1/2"	10 - 14	27	30,5	106,4	11	50
PTL-S G1205.5.9	grigio RAL 7001	GAS	1/2"	5 - 9	24	27,6	96,5	10	50
PTL-S G1205.6.12	grigio RAL 7001	GAS	1/2"	6 - 12	24	27,6	96,5	10	50
PTL-S G1205.7.12	grigio RAL 7001	GAS	1/2"	7 - 12	27	30,5	106,4	11	50



ARTICOLO	colore	filetto passo	filetto valore	Ø est. cavo min - max mm	chiave mm	B mm	H1 mm	H2 mm	confezione pz.
PTL-S G1206.10.14	nero RAL 9005	GAS	1/2"	10 - 14	27	30,5	106,4	11	50
PTL-S G1206.5.9	nero RAL 9005	GAS	1/2"	5 - 9	24	27,6	96,5	10	50
PTL-S G1206.6.12	nero RAL 9005	GAS	1/2"	6 - 12	24	27,6	96,5	10	50
PTL-S G1206.7.12	nero RAL 9005	GAS	1/2"	7 - 12	27	30,5	106,4	11	50
PTL-S G3404.13.18	grigio RAL 7035	GAS	3/4"	13 - 18	33	37,8	118,9	12	25
PTL-S G3404.9.16	grigio RAL 7035	GAS	3/4"	9 - 16	33	37,8	118,9	12	25
PTL-S G3405.13.18	grigio RAL 7001	GAS	3/4"	13 - 18	33	37,8	118,9	12	25
PTL-S G3405.9.16	grigio RAL 7001	GAS	3/4"	9 - 16	33	37,8	118,9	12	25
PTL-S G3406.13.18	nero RAL 9005	GAS	3/4"	13 - 18	33	37,8	118,9	12	25
PTL-S G3406.9.16	nero RAL 9005	GAS	3/4"	9 - 16	33	37,8	118,9	12	25
PTL-S G3804.3.7	grigio RAL 7035	GAS	3/8"	3 - 7	22	25,1	83,2	11	50
PTL-S G3804.5.10	grigio RAL 7035	GAS	3/8"	5 - 10	22	25,1	83,2	11	50
PTL-S G3805.3.7	grigio RAL 7001	GAS	3/8"	3 - 7	22	25,1	83,2	11	50
PTL-S G3805.5.10	grigio RAL 7001	GAS	3/8"	5 - 10	22	25,1	83,2	11	50
PTL-S G3806.3.7	nero RAL 9005	GAS	3/8"	3 - 7	22	25,1	83,2	11	50
PTL-S G3806.5.10	nero RAL 9005	GAS	3/8"	5 - 10	22	25,1	83,2	11	50