



Pressacavi e accessori > Pressacavi industriali > plastica > a 90° > PLST W90 > PLST W90 PG

## PRESSACAVI IN PLASTICA A 90° - SERIE "AGRO" (FILETTO PG)



**Materiale:** pressacavo in poliammide 6, guarnizione in TPE.

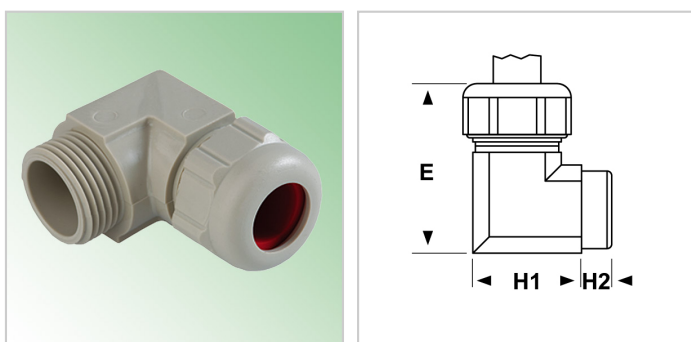
**Colore:** grigio RAL 7032.

**Guarnizione:** -ST (standard).

**Temperatura d'uso:** -20°C / +100°C

**Protezione IP:** IP 68

**Caratteristiche:** pressacavi a 90° serie Agro di grande qualità. Offrono maggiore protezione ai cavi soggetti ad una curvatura ad angolo. Sono disponibili con guarnizione interna corta ad un elemento.



Il disegno è indicativo e le proporzioni potrebbero non corrispondere alle dimensioni in tabella o reali.

ARTICOLO	filetto passo	filetto valore	Ø est. cavo min - max mm	chiave mm	H1 mm	H2 mm	E mm	confezione pz.
5215.09.65	PG	9	4,5 - 6,5	19	23	8	38	25
5215.09.95	PG	9	6,5 - 9,5	19	23	8	38	25
5215.11.105	PG	11	7 - 10,5	22	25	9	42	25
5215.11.65	PG	11	4 - 6,5	22	25	9	42	25
5215.11.95	PG	11	6,5 - 9,5	22	25	9	42	25
5215.13.105	PG	13,5	7 - 10,5	24	28	9	46	25
5215.13.13	PG	13,5	9 - 13	24	28	9	46	25
5215.13.95	PG	13,5	6,5 - 9,5	24	32	9	46	25
5215.16.105	PG	16	7 - 10,5	27	32	10	52	25
5215.16.13	PG	16	9 - 13	27	32	10	52	25
5215.16.155	PG	16	11,5 - 15,5	27	32	10	52	25
5215.16.95	PG	16	6,5 - 9,5	27	32	10	52	25