



Pressacavi e accessori > Pressacavi industriali > ottone nichelato > per cavi piatti > PROGRESS FK > PRG MS FK PG

## PRESSACAVI IN METALLO "PROGRESS" PER CAVI PIATTI - SERIE "AGRO" (FILETTO PG)



**Materiale:** pressacavo in ottone nichelato, guarnizione in TPE, O-Ring in NBR.

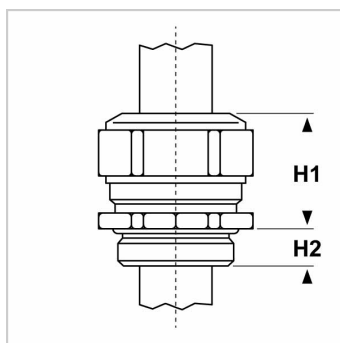
**Guarnizione:** -PCP (a "fungo" per cavi piatti).

**Temperatura d'uso:** -40°C / +100°C

**Protezione IP:** IP 68

**Normative e Certificazioni:** EAC.

**Caratteristiche:** pressacavi per cavi piatti serie Agro, tipo "Progress", di grande qualità. L'eccellente tecnologia di compressione della guarnizione garantisce un'efficace tenuta stagna ed una massima tenuta allo strappo, anche in presenza di vibrazioni. Per impedire la torsione, la guarnizione è dotata di nervature antirotazione che si incastrano nelle scanalature interne del pressacavo. Questi pressacavi sono disponibili con guarnizione interna corta ad un elemento.



Il disegno è indicativo e le proporzioni potrebbero non corrispondere alle dimensioni in tabella o reali.

ARTICOLO	filetto passo	filetto valore	Ø est. cavo min - max mm	chiave mm	H1 mm	H2 mm	confezione pz.
1300.09.090.042	PG	9	7,3x2,5 - 9x4,2	18	22	6	50
1300.13.130.050	PG	13,5	10,5x2,5 - 13x5	24	23	6	50
1300.13.150.050	PG	13,5	12,5x2,5 - 15x5	24	23	6	50
1300.16.130.050	PG	16	10,5x2,5 - 13x5	24	23	6	50
1300.16.150.050	PG	16	12,5x2,5 - 15x5	24	23	6	50
1300.21.190.070	PG	21	16x4 - 19x7	30	28	7,5	25
1300.21.220.060	PG	21	19x3 - 22x6	36	28	7,5	25
1300.21.220.080	PG	21	19x5 - 22x8	36	28	7,5	25
1300.29.260.070	PG	29	23x4 - 26x7	46	31	8	25
1300.29.265.090	PG	29	23,5x6 - 26,5x9	46	31	8	25
1300.29.280.060	PG	29	25x3 - 28x6	46	31	8	25
1300.29.300.100	PG	29	27x7 - 30x10	46	31	8	25
1300.29.320.090	PG	29	29x6 - 32x9	46	31	8	25
1300.29.330.065	PG	29	30x3,5 - 33x6,5	46	31	8	25
1300.42.340.115	PG	42	31x8,5 - 34x11,5	55	34	10	10
1300.42.370.070	PG	42	34x4 - 37x7	55	34	10	10
1300.42.400.060	PG	42	36,5x2,5 - 40x6	55	34	10	10



ARTICOLO	filetto passo	filetto valore	Ø est. cavo min - max mm	chiave mm	H1 mm	H2 mm	confezione pz.
1300.42.400.135	PG	42	36,5x10 - 40x13,5	55	34	10	10
1300.42.420.140	PG	42	38,5x10,5 - 42x14	55	34	10	10
1300.48.460.140	PG	48	42x10 - 46x14	65	37	11	10
1300.48.465.060	PG	48	42,5x2 - 46,5x6	65	37	11	10
1301.09.090.042	PG	9	7,3x2,5 - 9x4,2	18	22	10	50
1301.13.130.050	PG	13,5	10,5x2,5 - 13x5	24	23	10	50
1301.13.150.050	PG	13,5	12,5x2,5 - 15x5	24	23	10	50
1301.16.130.050	PG	16	10,5x2,5 - 13x5	24	23	10	50
1301.16.150.050	PG	16	12,5x2,5 - 15x5	24	23	10	50
1301.21.190.070	PG	21	16x4 - 19x7	30	28	12	25
1301.21.220.060	PG	21	19x3 - 22x6	36	28	12	25
1301.21.220.080	PG	21	19x5 - 22x8	36	28	12	25
1301.29.260.070	PG	29	23x4 - 26x7	46	31	12	25
1301.29.265.090	PG	29	23,5x6 - 26,5x9	46	31	12	25
1301.29.280.060	PG	29	25x3 - 28x6	46	31	12	25
1301.29.300.100	PG	29	27x7 - 30x10	46	31	12	25
1301.29.320.090	PG	29	29x6 - 32x9	46	31	12	25
1301.29.330.065	PG	29	30x3,5 - 33x6,5	46	31	12	25
1301.42.340.115	PG	42	31x8,5 - 34x11,5	55	34	15	10
1301.42.370.070	PG	42	34x4 - 37x7	55	34	15	10
1301.42.400.060	PG	42	36,5x2,5 - 40x6	55	34	15	10
1301.42.400.135	PG	42	36,5x10 - 40x13,5	55	34	15	10
1301.42.420.140	PG	42	38,5x10,5 - 42x14	55	34	15	10
1301.48.460.140	PG	48	42x10 - 46x14	65	37	15	10
1301.48.465.060	PG	48	42,5x2 - 46,5x6	65	37	15	10